

# 함께하는 따뜻한 동행!

장애인한빛이 만들어갑니다



방폭등 / 안전표시등 / 투광등 / 안전등주 / 스포츠조명 / 도로용조명 / 실내조명 / 태양광가로등 / 경관조명 / 배전반 / CCTV

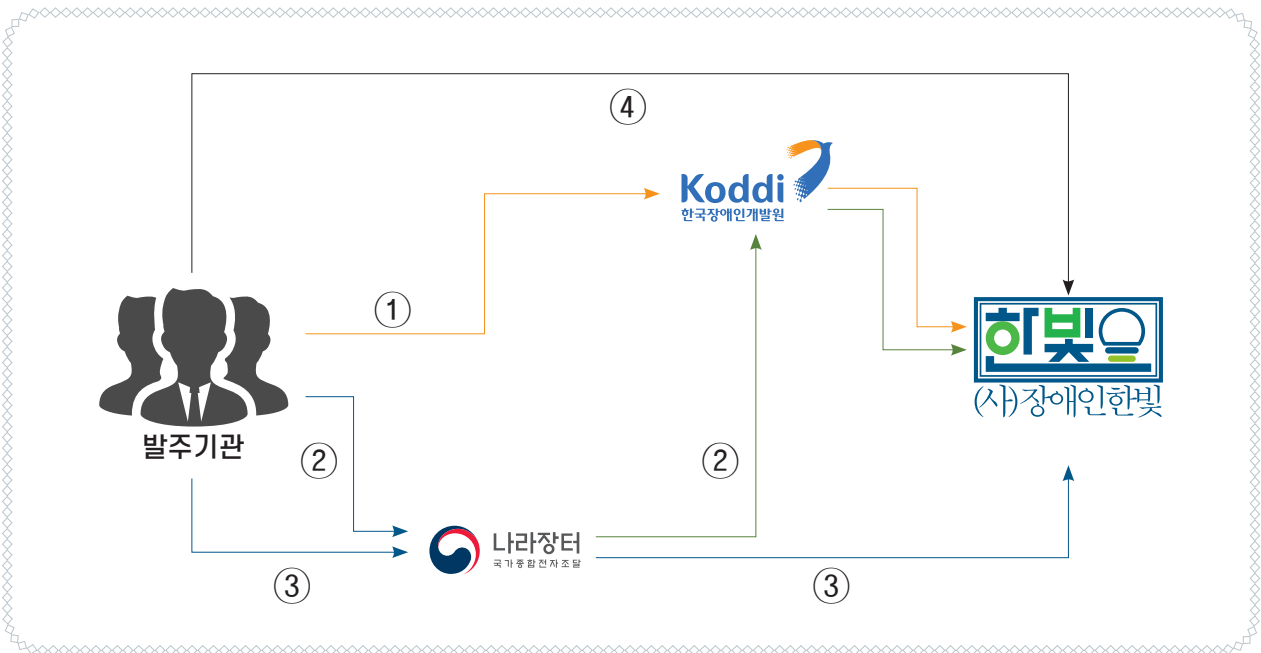


(사)장애인한빛



### ❖ 4가지 계약 방법 중 발주기관 선호 방식으로 계약체결

1. 대행계약  
한국장애인개발원(대행계약 지정기관)과 수의계약 대행
2. 조달청을 통한 계약  
전자조달시스템을 통하여 한국장애인개발원과 기관간 계약
3. 나라장터소핑몰을 통한 계약  
나라장터소핑몰(<http://shopping.g2b.go.kr>)을 통한 중증장애인생산시설과 계약
4. 직접계약  
중증장애인생산시설과 직접계약



### ❖ 한국장애인개발원을 통한 수의계약 대행 절차

관련 근거 ➡ "중증장애인생산품 우선 구매 특별법" 제7조 제3항 및 제 12조 제3호







# 인사말

greeting



정  
부  
와  
기  
업  
이

의무적으로 장애인을  
고용하도록 법제화된 지  
27여 년이 지난  
현재의 장애인 고용 비율은  
2.66% 수준으로 이전에 비해  
장애인 고용에 대한 사회적 인식이  
많이 개선되었고 자발적 참여가 점차적으로  
늘어나고 있는 추세라고는 하지만 전 국민의 경제활동  
참가율이 63.3%인 것에 비해 장애인의 경제활동 참가율은  
38.5%로 아직도 가야 할 길이 멀다는 것을 알 수 있습니다.

이에 본 법인은 지역사회로부터 소외된 장애인 등 취약계층과 함께하는 동반성장을  
위해 장애인과 장애인 고용에 대한 지속적인 인식 개선활동을 통하여 장애인 고용에 대한 편견을  
해소하고 장애인과 취약계층을 적극 활용할 수 있는 새로운 일자리를 찾는 창직 활동을 통하여  
장애인 일자리 창출에 노력하고 장애인의 직무능력 향상과 자기개발을 지원함으로써  
장애인의 노동 경쟁력을 키워 안정적인  
일자리 확보와 직업 재활을 돕고  
더 많은 사회 참여 기회를  
제공하여 삶의 질 향상에  
기여하고자 합니다.  
감사합니다





**회사 연혁**  
company history

**2018**

- 2018.01. 장애인한빛 설립
- 2018.02. 장애인기업 확인서 취득
- 2018.02. 공장등록 완료
- 2018.03. ISO9001:2015 인증 취득
- 2018.07. LED 방폭등 안전인증서 취득 분진 내압
- 2018.07. 한국남동발전(주) 안전 폴 조인트 R&D 연구과제 실증화사업 협약
- 2018.11. 한국남동발전(주) 안전 폴 조인트 공동특허 등록
- 2018.12. 사단법인 장애인한빛 상호변경 (고용노동부 사단법인 승인)

**2019**

- 2019.02. KSC 7653 인증 취득 (매립형 및 고정형 LED 등기구)
- 2019.02. 한국남동발전(주) 기자재 공급 유자격 등록
- 2019.03. KSC 7712 인증 취득 (LED 투광등기구)
- 2019.03. KSC 7713 인증 취득 (LED 경관등기구)
- 2019.04. 중증장애인생산품생산시설 지정 (보건복지부) - 조명기구
- 2019.05. 방폭등기구 조달청 제조물품 등록
- 2019.05. 고효율 기자재 방폭등기구 외 3 종 취득
- 2019.05. 고효율 기자재 투광등기구 외 11 종 취득
- 2019.05. 장애인표준사업장 인증 취득
- 2019.06. 고효율기자재 방폭등기구 1 종 취득
- 2019.06. 직접생산확인증명서 (LED 실내조명등 외 6 종)
- 2019.07. 사회적기업 인증 취득
- 2019.11. 한국남동발전(주) 안전등주 개발선행품 지정
- 2019.12. 가족친화기업 인증 취득

**2020**

- 2020.05. 중증장애인생산품생산시설 지정 (보건복지부) - 배전반
- 2020.07. 미세먼지 표시용 보안등 특허등록
- 2020.08. 중증장애인생산품생산시설 지정 (보건복지부) - CCTV
- 2020.09. 한국서부발전(주) 안전등주 개발선행품 지정
- 2020.09. KSC 7603 인증 취득 (형광등기구)
- 2020.09. KSC 7657 인증 취득 (LED 센서등기구)
- 2020.09. KSC 7658 인증 취득 (LED 가로등 및 보안등기구)
- 2020.09. KSC 7716 인증 취득 (LED 터널등기구)
- 2020.10. 컨베이어 벨트 안전사고 방지시스템 특허 취득 (특허 제10-2165103호)
- 2020.10. 판스프링과 스틸볼을 이용한 내진장치가 구비된 수배전반 특허 취득 (특허 제10-2165527호)
- 2020.12. 영상보안시스템용 IP카메라, 영상보안시스템용 하드웨어 NVR TTA 인증 취득

**2021**

- 2021.02. 안전표시등 방폭 인증 취득
- 2021.04. 도로공사 LED 터널등, 가로등 및 보안등 적격 업체 등록
- 2021.06. HBEX-120W 국내 · 국제방폭인증 취득 (방폭형 안전등주 포함)



색인  
index

◆ 조명

1. 산업용 조명

- 방폭등
- 안전표시등
- 투광등

2. 안전등주

3. 스포츠 조명

4. 도로용 조명

- 가로 · 보안등
- 터널등

5. 실내 조명

6. 태양광 가로등

7. 경관 조명

◆ 배전반

◆ CCTV

◆ 인증 현황





- 직부·벽부·스텐션 타입 설치 가능
- 폭발지역 내압방폭 Ex d IIC T85°C(IP66)
- 분진지역 분진방폭 Ex tD A21 T85°C(IP66)
- 주위온도 -20°C~40°C에서 구동 가능
- 높은 연색성 보유
- 발전소 및 산업플랜트용 조명
- 옥외 사용 가능한 IP66 보호등급



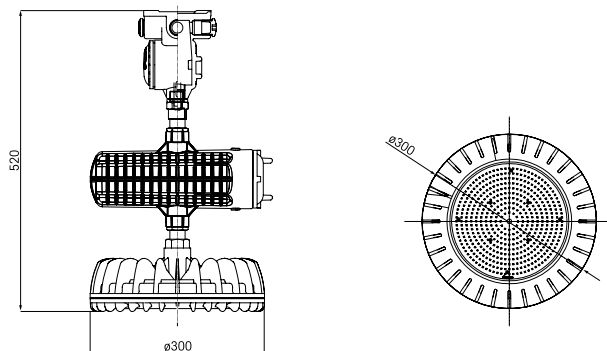
- 직부·벽부·스텐션 타입 설치 가능
- 폭발지역 내압방폭 Ex db IIC T5 Gb(IP66)
- 분진지역 분진방폭 Ex tb IIIC T100°C Db(IP66)
- 주위온도 -20°C~40°C에서 구동 가능
- 높은 연색성 보유
- 발전소 및 산업플랜트용 조명
- 옥외 사용 가능한 IP66 보호 등급



HB-CILE Series 120



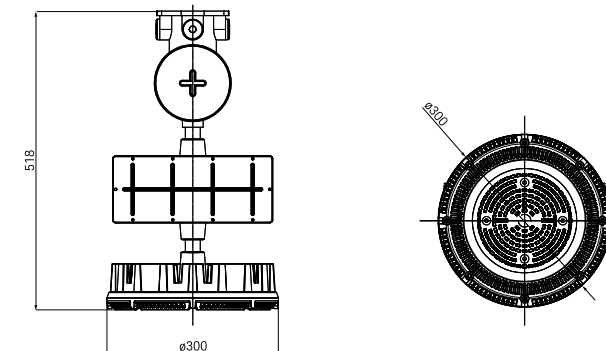
소비전력(W)	60	80	100	120
물품식별번호	23780330	23780331	23780332	23780333
금액(₩)	506,000	517,000	539,000	583,000
색온도(K)	5,700			
광효율(lm/W)	155	130		
총광속(lm)	9,300	10,400	13,000	15,600
연색성(Ra)	80			
인증	고효율/전자파/Ex d IIC T85°C/Ex tD A21 T85°C			
IP등급	66			
규격(mm)	Ø300×520			



HBEX-Series 150



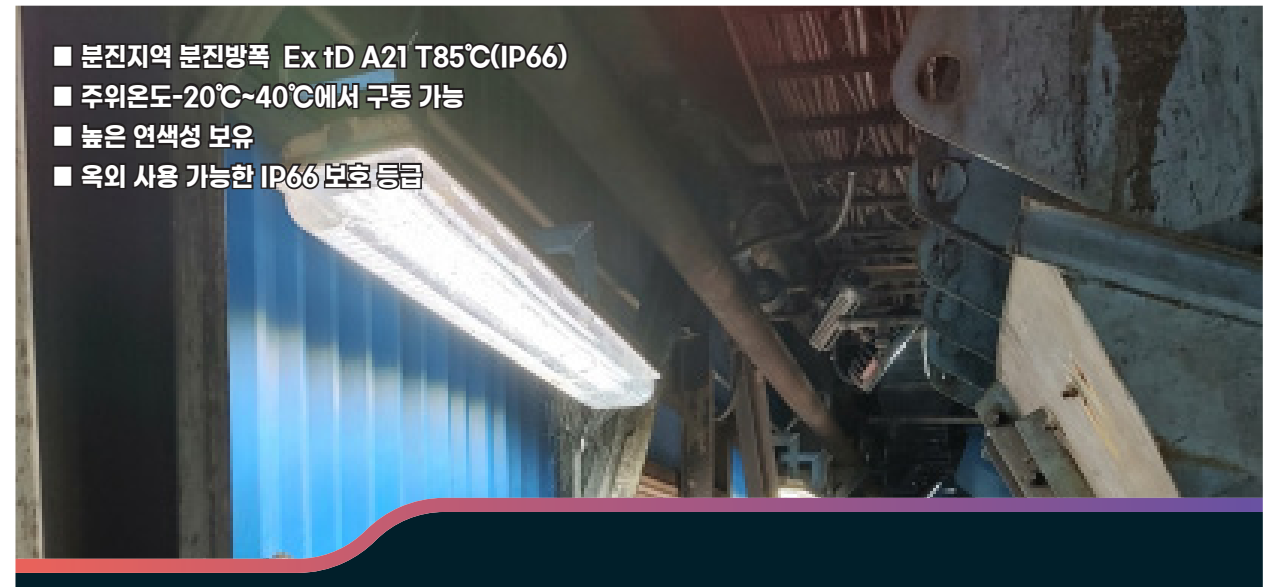
소비전력(W)	60	80	100	120	150
물품식별번호					
금액(₩)					
색온도(K)	5,700				
광효율(lm/W)	140			135	
총광속(lm)	8,400	11,200	14,000	16,800	20,250
연색성(Ra)	80				
인증	고효율/전자파/Ex db IIC T5 Gb/Ex tb IIIC T100°C Db/국제방폭				
IP등급	66				
규격(mm)	Ø300×518				



※ 방폭형 안전등주 적용 가능 제품



- 직부·벽부·스텐션 타입 설치 가능
- 분진지역 분진방폭 Ex tb III C T100°C Db(IP66)
- 주위온도 -20°C~40°C에서 구동 가능
- 높은 연색성 보유
- 발전소 및 산업플랜트용 조명
- 옥외 사용 가능한 IP66 보호등급

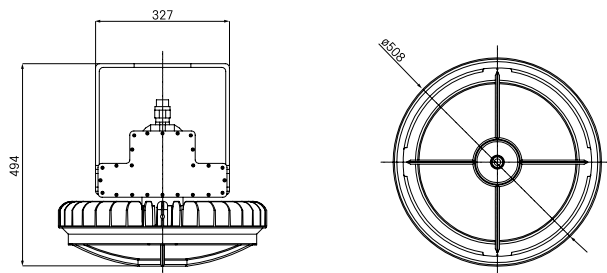


- 분진지역 분진방폭 Ex tD A21 T85°C(IP66)
- 주위온도 -20°C~40°C에서 구동 가능
- 높은 연색성 보유
- 옥외 사용 가능한 IP66 보호등급

HBEX-Series 500



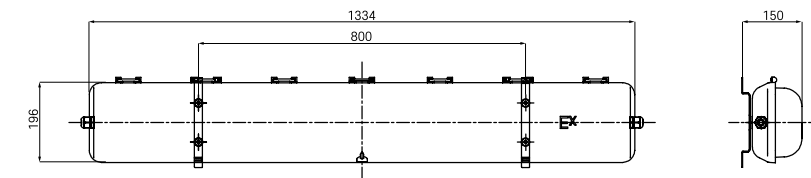
소비전력(W)	300	350	400	450	500
물품식별번호					
금액(W)					
색온도(K)	5,700				
광효율(lm/W)	80				
총광속(lm)	24,000	28,000	32,000	36,000	40,000
연색성(Ra)	75				
인증	고효율/전자파/Ex tb III C T100°C Db				
IP등급	66				
규격(mm)	ø508×494				



HB-NLF 50



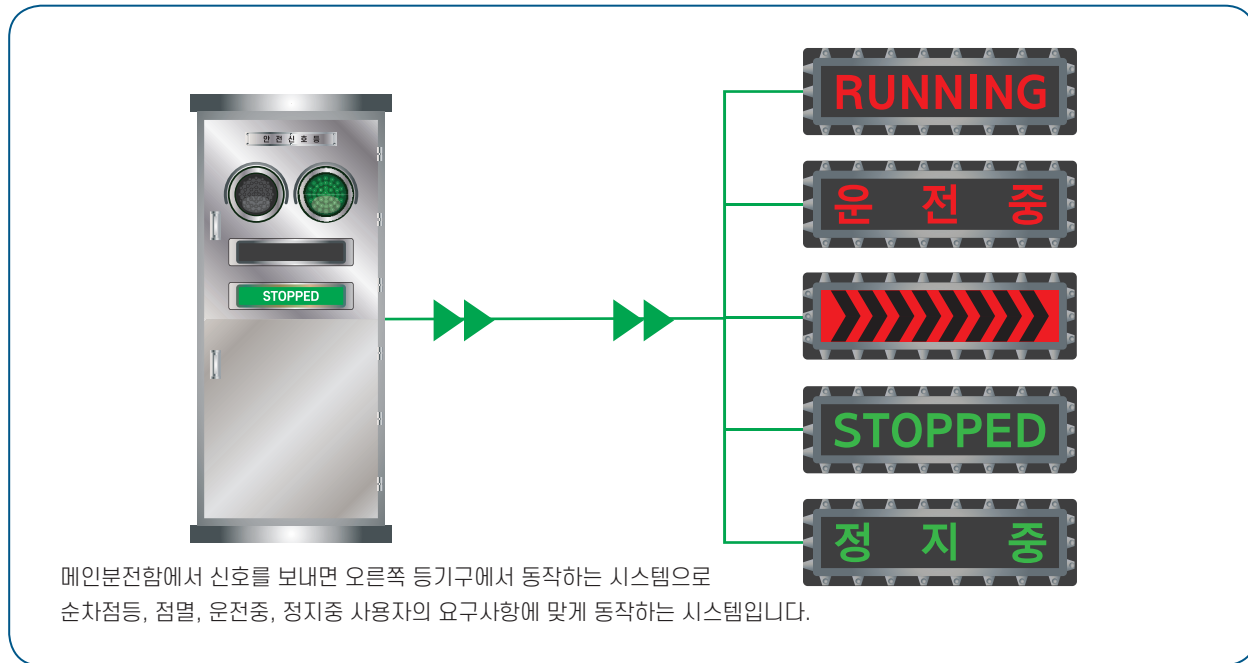
소비전력(W)	50
물품식별번호	24135907
금액(W)	450,000
색온도(K)	5,700
광효율(lm/W)	150
총광속(lm)	7,500
연색성(Ra)	80
인증	고효율/전자파/Ex tD A21 T85°C
IP등급	66
규격(mm)	1334×196×150





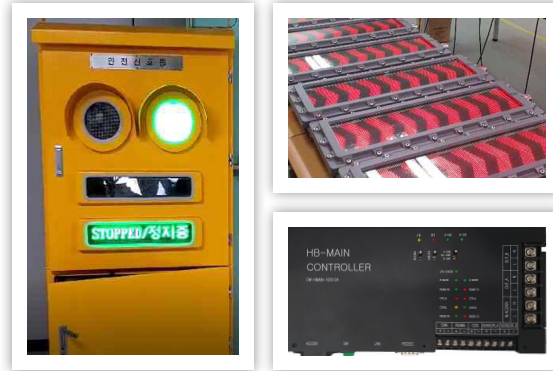
HBEX-A-110

위험작업구역(컨베이어 벨트)에 안전표시등을 설치하여 현 기계장치의 구동 여부를 시각적으로 확인하고 작업자의 주의를 환기시키어 안전사고 예방 목적 - 특히 제 10-2165103 호



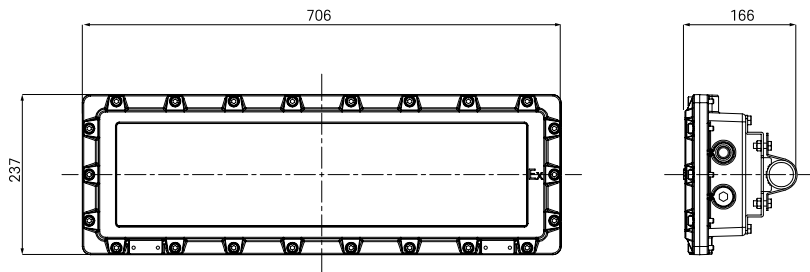
성능

- 컨베이어 벨트 동작 시 운전중 표시
- 컨베이어 벨트 멈춤 시 정지중 표시
- 모터 센서 신호에 따라 상태 구분 표시
- 방폭인증 취득을 통한 분진지역 사용 가능



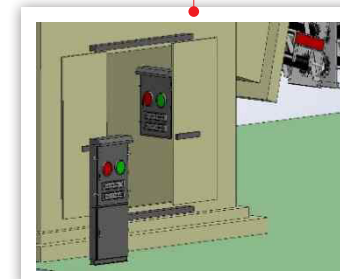
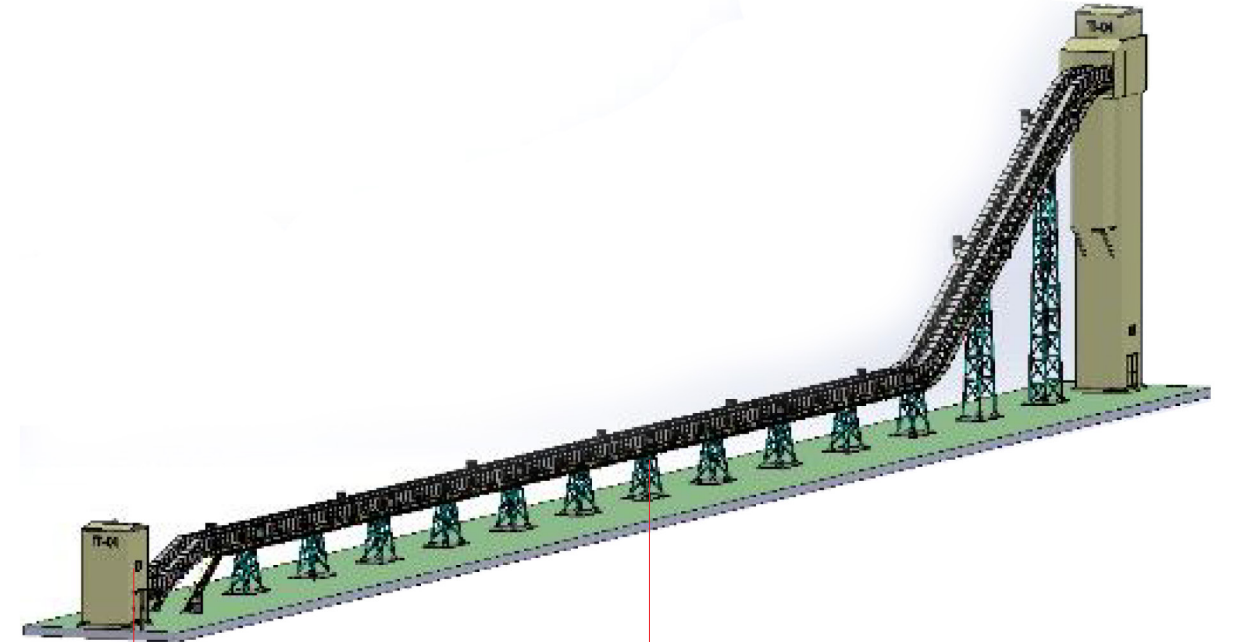
구성요소

- 메인컨트롤러를 통한 안전표시등 제어
- 현장별 맞춤형 표시문구 적용
- CAN 통신 기술을 활용한 통합제어
- Dot Matrix Display Module 적용된 시인성 확보

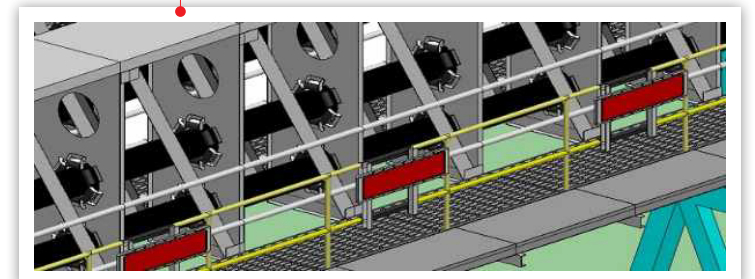


전체 구성도 예시

1. 동작 시 전체적으로 3번 점멸(색상은 RED)한다.
2. 점멸 후 첫 번째 LED등에서 끝단의 LED등이 순차적으로 점등된다.(색상은 RED등)
3. 끝단의 점등이 끝나면 전체적으로 동시에 LED등이 2번 점멸 후 완전 점등된다.(색상은 RED등)  
(완전 점등이 컨베이어 벨트의 동작 시점으로 본다)
4. 컨베이어 벨트 센서 동작 ON 신호 입력 시 운전 중 표시
5. 컨베이어 벨트 센서 동작 OFF 신호 입력 시 정지 중 표시



메인분전함은 타워1층 출입문 옆 또는 내부 설치



안전표시등 5m 간격 설치 예시





- 직부·벽부·스텐션 타입 설치 가능
- 고효율 저발열 제품
- 뛰어난 방열효과
- 높은 연색성 보유
- 간편한 조립성
- 측면 눈부심이 적음

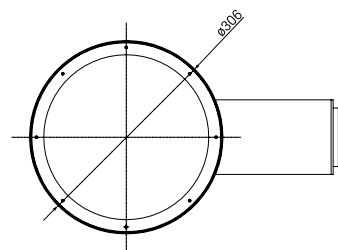
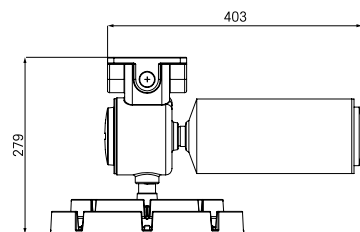


- 직부·벽부·스텐션 타입 설치 가능
- 고효율 저발열 제품
- 뛰어난 방열효과
- 뛰어난 내구성
- 천장이 높은 곳, 옥외형, 특수 목적물을 먼 곳에서 비추고자 할 경우 적합

HBK-HE-Series 200



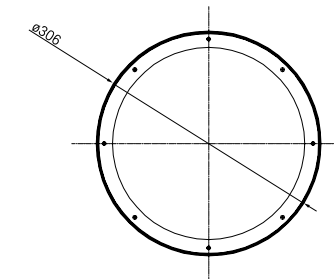
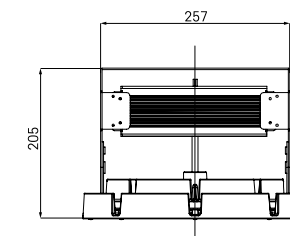
소비전력(W)	60	80	100	120	150	200
물품식별번호	23802945	23802946	23802947	23802948	23802949	23780339
금액(₩)	429,000	440,000	451,000	506,000	572,000	836,000
색온도(K)	5,700					
광효율(lm/W)	145					
총광속(lm)	8,700	11,600	14,500	17,400	21,750	29,000
연색성(Ra)	80					
인증	고효율 / 전자파 / 환경표지					
IP등급	66					
규격(mm)	ø306×279					



HBK-200W-L40/L60



모델명	HBK-200W-L40	HBK-200W-L60
소비전력(W)	200	
색온도(K)	5,700	
광효율(lm/W)	145	140
총광속(lm)	29,000	28,000
연색성(Ra)	75	
인증	고효율 / 전자파	
IP등급	66	
조명각도(°)	40	60
규격(mm)	ø306×205	





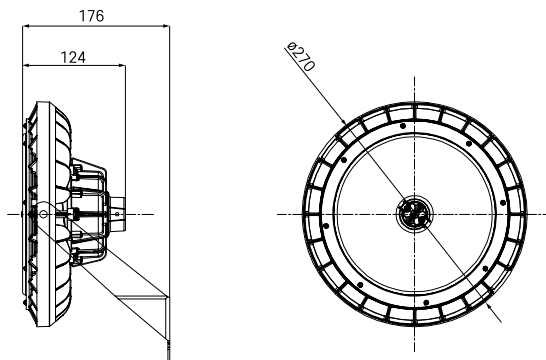


- 직부·벽부·스텐선 타입 설치 가능
- 고효율 저발열 제품
- 뛰어난 방열효과
- 높은 연색성 보유
- 간편한 조립성
- 측면 눈부심이 적음

HBD-Series 150



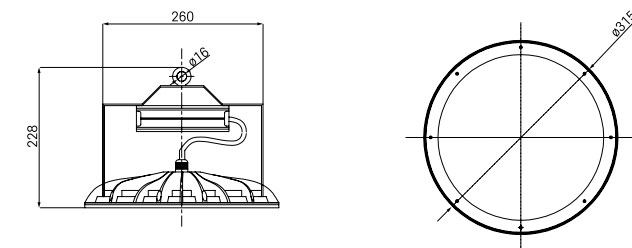
소비전력(W)	60	80	100	120	150
물품식별번호	24038216	24032391	24032392	24032393	24032394
금액(W)	380,000	400,000	420,000	430,000	450,000
색온도(K)	5,700				
광효율(lm/W)	160	170	155		
총광속(lm)	9,600	13,600	15,500	18,600	23,250
연색성(Ra)	80				
인증	고효율 / 전자파 / 환경표지				
IP등급	66				
규격(mm)	Ø270×176				



HBES-series 150



소비전력(W)	100	120	150
물품식별번호			
금액(W)			
색온도(K)	5,700		
광효율(lm/W)	130		
총광속(lm)	13,000	15,600	19,500
연색성(Ra)	80		
인증	고효율 / 전자파 / 환경표지		
IP등급	66		
규격(mm)	Ø315×228		



유지보수작업의 안전성 (특히 제10-1917651호)

사다리에 의한 재해발생 현황



- 최근 10년간(2008~2017년) 사다리로 인하여 38,859명이 다치고, [27,739명(재해자의 71%)이 중상해] 노동자 317명이 사망하여 소중한 생명을 잃었습니다.
- 사다리는 지게차와 함께 사망사고 1위의 기인물입니다.

사다리 사고 근절을 위해서는



- 사업주는 사다리 대신 (이동식)틀비계나 말비계 같은 안전한 작업발판을 사용하도록 해야 합니다.
- 작업자는 안전모를 착용하고, 안전대를 안전대 부착설비에 걸고 작업해야 합니다.

기존 작업방식 잘못된 사용 예시



사다리는 작업발판으로 사용하면 안됩니다.

규정 작업방식 바른 사용 예시



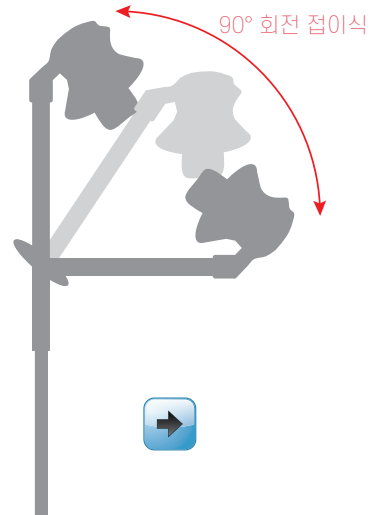
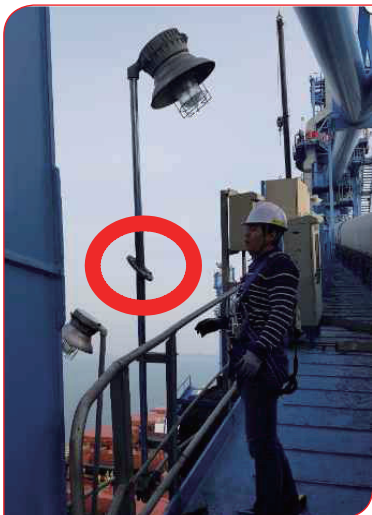
사업주는 이동식비계와 같은 안전한 작업발판을 지급해야 합니다.



작업자는 안전모를 착용하고 작업대를 부착설비에 걸고 작업해야 합니다.



▲ 타사제품 교체 모습



▲ 당사제품 교체 모습(사다리 작업 불필요)



\* 사다리와 비계설치 등의 불안정한 환경에서 작업이 없어서 안전사고 발생을 미연에 방지

분야	구분	기존등주		안전등주		성과금액 1건당 or 1대당	비고 평균임금 : 620원/분 적용
		인원 (명)	시간(분) (비용)	인원 (명)	시간(분) (비용)		
업무 간소화	건	1	60 (37,200)	1	40 (24,800)	12,400	
업무처리 시간절감	건	1	60 (37,200)	1	40 (24,800)	12,400	작업신청 사전요청 및 보고서 작성 작업자 수배(비계 교환 작업) 일정조율, 안전교육
인력절감 생산성 향상	대	4	60 (148,800)	2	6 (7,740)	141,060	실 작업 시간
SUB TOTAL						₩165,860	1건 / 1대
TOTAL						₩49,758,000,000	조명등 수량 : 300,000대

하중시험

※ 공인 시험성적서 번호: CTK-2020-01235

시험항목	기준	시험결과
하중시험	등기구 무게의 4배의 이상의 하중을 1시간 동안 수직방향으로 등기구에 입가하여도 큰 변형이 없을 것	변형 없음 (시험무게 약11kg)

※ 시험조건 : 총 하중 무게 : 약11kg(등기구무게 : 2.75kg). 시험시간 1시간

보호등급시험

※ 공인 시험성적서 번호: CTK-2020-01235

시험항목	기준	시험결과
외곽의 방진 보호 및 방수 보호 등급(IP66)	제1특성 (6) 지름이 0.1mm인 접근 프로브가 통과하지 않아야 하고, 먼지 시험장치에서 피시험품 내부를 무압상태로 시험하여 먼저 침입이 없을 것	적합
	제2특성 (6) 기기에 대한 모든 방향에서 노즐에 의한 매분 300L ±5%의 강력한 제트 분류의 물이 해로운 영향을 주지 않을 것	적합



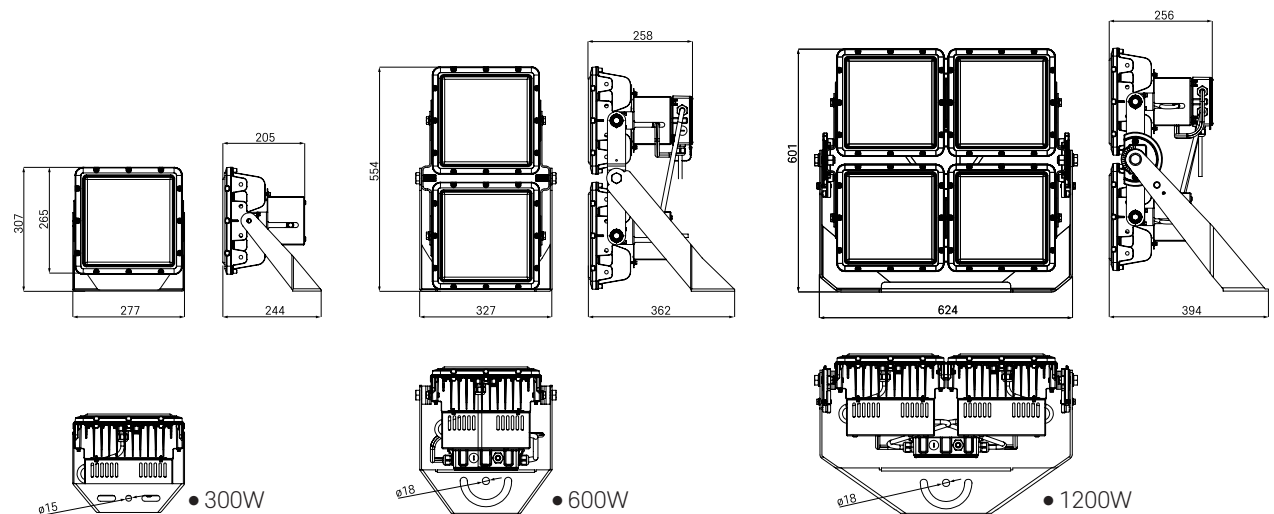


- 메탈할라이드, 수은등 대체 제품
- 렌즈 각도 15° 45° 60° / 비대칭 가능
- 주위온도 -20°C~40°C에서 구동 가능
- 옥외 사용 가능한 IP66 보호 등급
- 대면적 공간 / 스포츠 시설 적용

HBD-Series 1200



소비전력(W)	300	600	1200
물품식별번호	23780340	23780341	
금액(W)	1,100,000	2,607,000	4,800,000
색온도(K)	5,700		
광효율(lm/W)	125		
총광속(lm)	37,500	75,000	150,000
연색성(Ra)	75		
인증	고효율 / 전자파		
IP등급	66		
규격(mm)	277×307×244	327×554×362	650×601×394





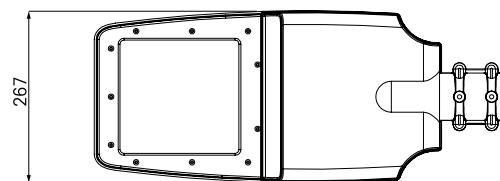
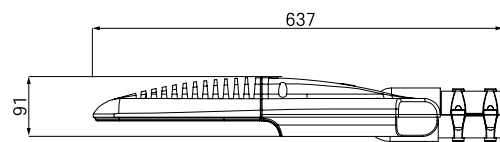
- 메탈할라이드, 수은등 대체 제품
- LED 모듈형 타입적용
- 옥외 사용 가능한 IP66 보호등급



내수용



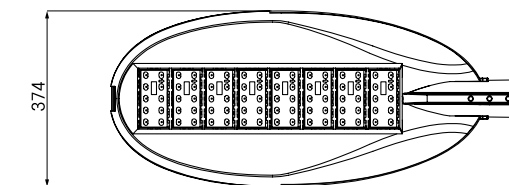
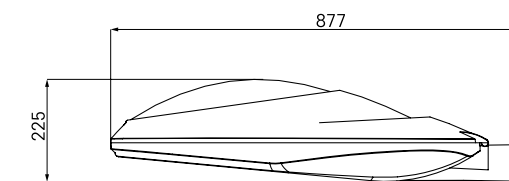
모델명	HB-ST0857 1DW	HB-ST1257 1DW
소비전력(W)	80	120
금액(W)		
색온도(K)	5,700	
광효율(lm/W)	115	
총광속(lm)	9,200	13,800
연색성(Ra)	75	
인증	고효율/전자파	
IP등급	66	
규격(mm)	267×637×91	



내수용



모델명	ST2050 1DW
소비전력(W)	200
금액(W)	
색온도(K)	5,000
광효율(lm/W)	150
총광속(lm)	30,000
연색성(Ra)	75
인증	고효율/전자파
IP등급	66
규격(mm)	374×877×225





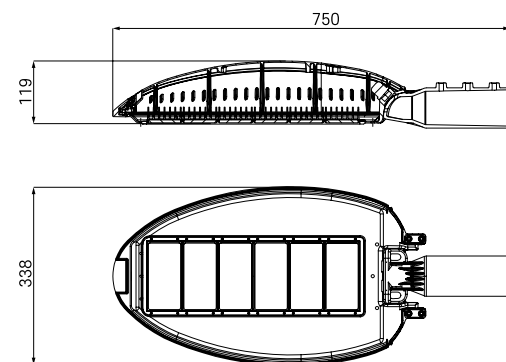
- 메탈할라이드, 수은등 대체 제품
- 도로공사 표준 규격 적용으로 우수품질 확보
- LED 모듈형 타입적용
- 옥외 사용 가능한 IP66 보호등급



도로공사 인증품(100W급, 150W급)  with+



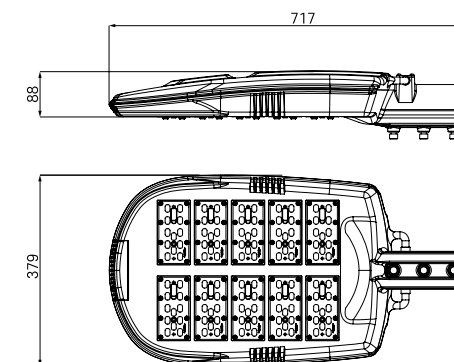
모델명	HB-ST10502EX	HB-ST15502EX
소비전력(W)	90	135
금액(W)		
색온도(K)	5,000	
광효율(lm/W)	140	
총광속(lm)	12,600	18,900
연색성(Ra)	75	
인증	고효율/전자파	
IP등급	66	
규격(mm)	338×750×119	



도로공사 인증품(250W급)  with+



모델명	HB-ST25502EX
소비전력(W)	225
금액(W)	
색온도(K)	5,000
광효율(lm/W)	135
총광속(lm)	30,375
연색성(Ra)	75
인증	고효율/전자파
IP등급	66
규격(mm)	379×717×88





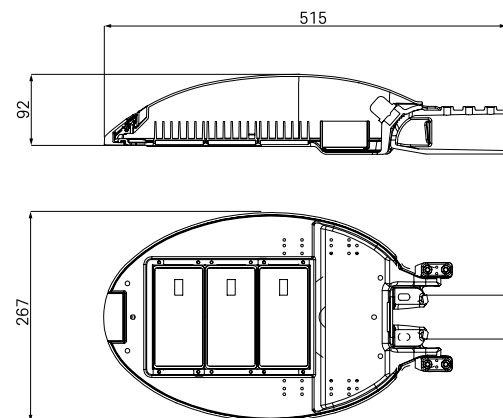


- 메탈할라이드, 수은등 대체 제품
- LED 모듈형 타입적용
- 옥외 사용 가능한 IP66 보호등급

내수용



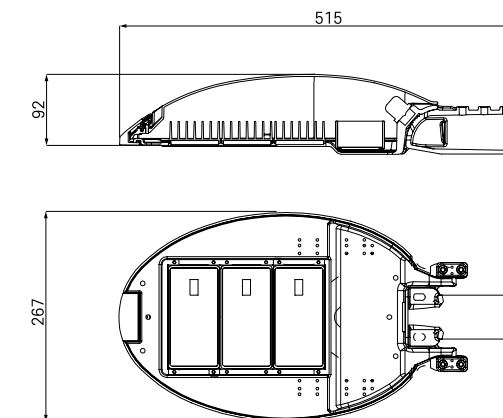
모델명	HB-ST3057	HB-ST5057
소비전력(W)	30	50
금액(W)		
색온도(K)	5,700	
광효율(lm/W)	135	
총광속(lm)	4,050	6,750
연색성(Ra)	75	
인증		
IP등급	65	
규격(mm)	267×515×92	



수출용



모델명	HB-ST3065	HB-ST5065
소비전력(W)	30	50
금액(W)		
색온도(K)	6,500	
광효율(lm/W)	135	
총광속(lm)	4,050	6,750
연색성(Ra)	75	
인증		
IP등급	65	
규격(mm)	267×515×92	

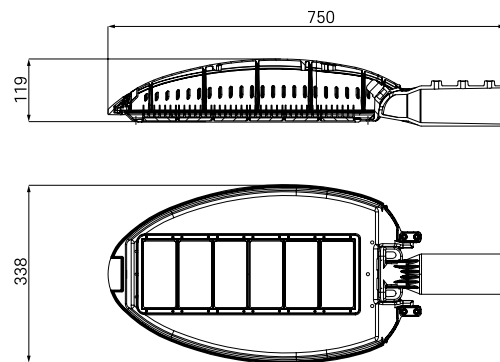


- 메탈할라이드, 수은등 대체 제품
- LED 모듈형 타입적용
- 옥외 사용 가능한 IP66 보호등급



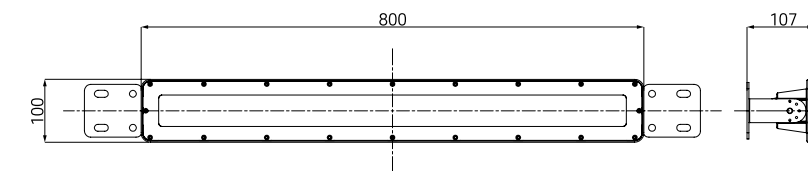
수출용

모델명	HB-ST1065	HB-ST1265	HB-ST1565
소비전력(W)	100	120	150
금액(W)			
색온도(K)	6,500		
광효율(lm/W)	135		
총광속(lm)	13,500	16,200	20,250
연색성(Ra)	75		
인증			
IP등급	66		
규격(mm)	338×750×119		



LED 터널등

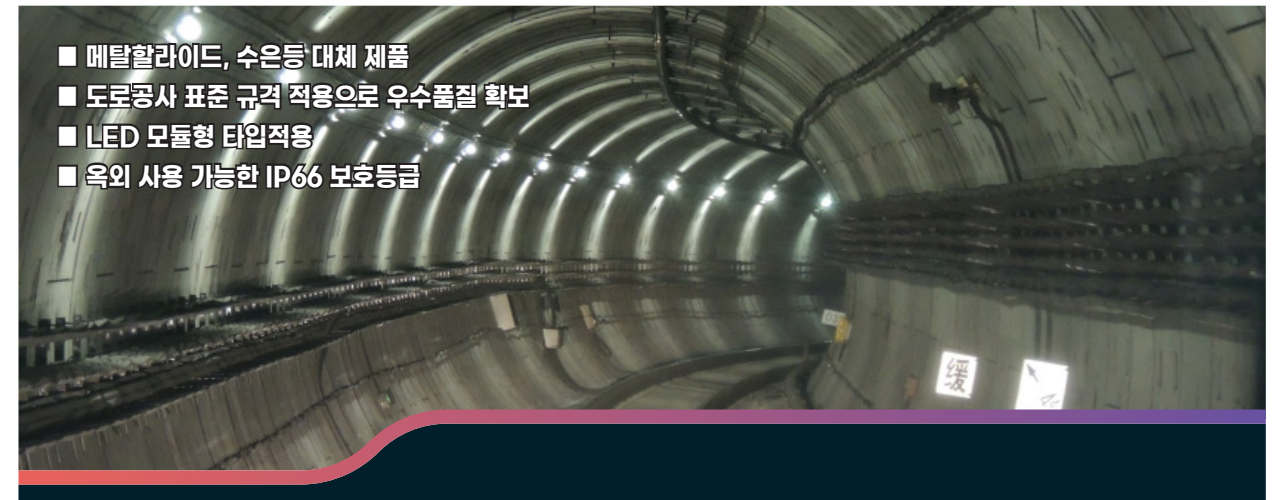
모델명	HB-TL1657
소비전력(W)	16
금액(W)	
색온도(K)	5,700
광효율(lm/W)	115
총광속(lm)	1,840
연색성(Ra)	75
인증	
IP등급	66
규격(mm)	800×100×107







- 메탈할라이드, 수은등 대체 제품
- LED 모듈형 타입적용
- 옥외 사용 가능한 IP66 보호등급

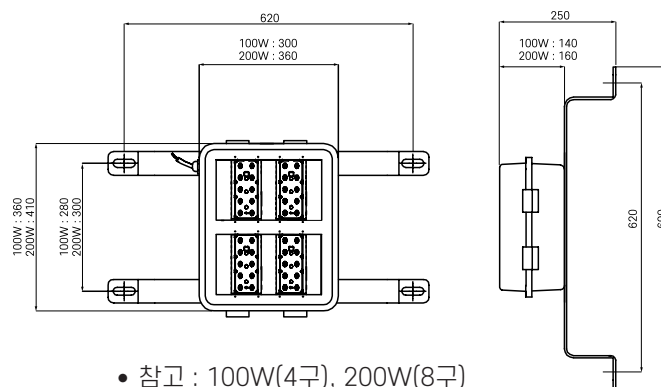


- 메탈할라이드, 수은등 대체 제품
- 도로공사 표준 규격 적용으로 우수품질 확보
- LED 모듈형 타입적용
- 옥외 사용 가능한 IP66 보호등급

LED 터널등



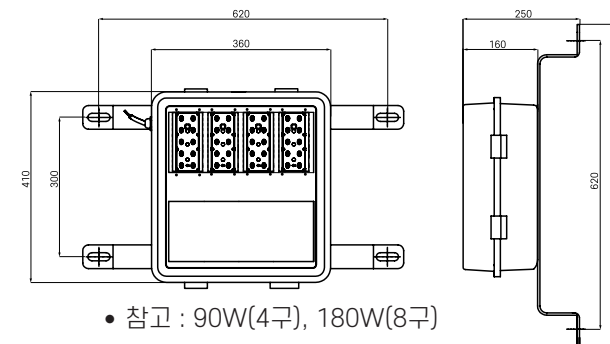
모델명	HB-TN10501DW	HB-TN20501DW
소비전력(W)	100	200
금액(W)		
색온도(K)	5,000	
광효율(lm/W)	150	155
총광속(lm)	15,000	31,000
연색성(Ra)	75	
인증	고효율/전자파	
IP등급	66	
규격(mm)	300×360×140	360×410×160



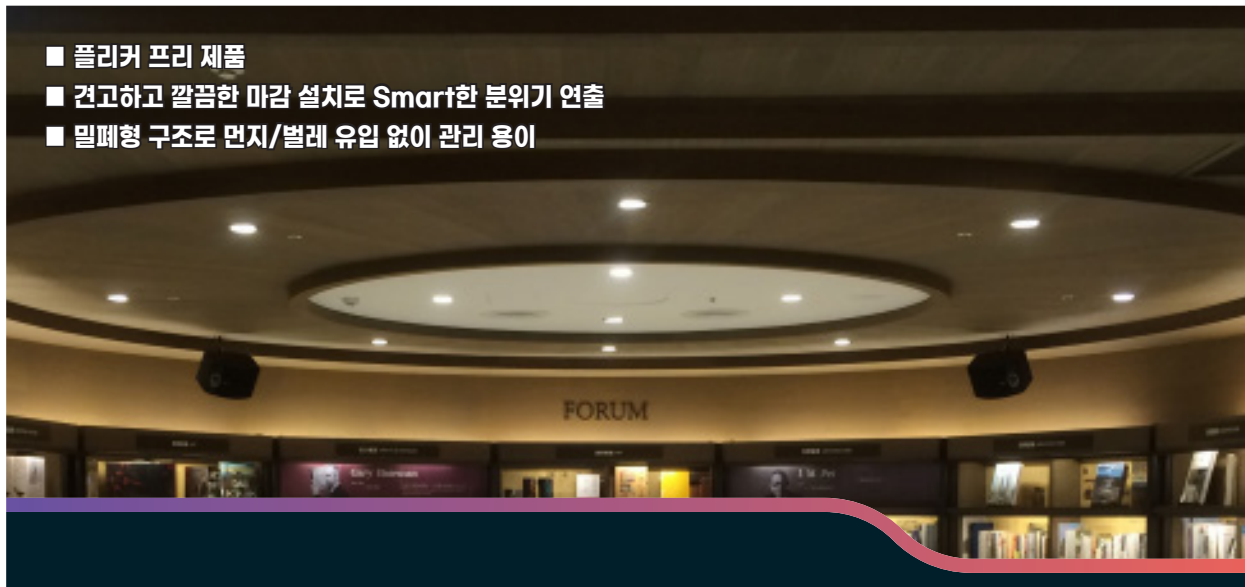
도로공사 인증품(100W급, 200W급)



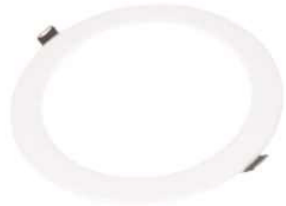
모델명	HB-TN10502EX	HB-TN20502EX
소비전력(W)	90	180
금액(W)		
색온도(K)	5,000	
광효율(lm/W)	145	150
총광속(lm)	13,050	27,000
연색성(Ra)	75	
인증	고효율/전자파	
IP등급	66	
규격(mm)	360×410×160	



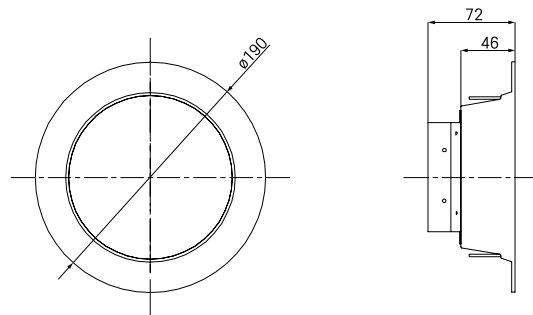
- 플리커 프리 제품
- 견고하고 깔끔한 마감 설치로 Smart한 분위기 연출
- 밀폐형 구조로 먼지/벌레 유입 없이 관리 용이



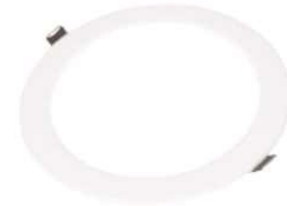
다운라이트



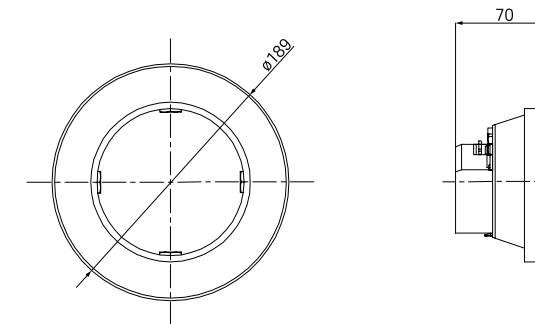
모델명	HB-DL6IN10ES
소비전력(W)	10
물품식별번호	23733296
금액(W)	30,000
색온도(K)	5,700
광효율(lm/W)	120
총광속(lm)	1,200
연색성(Ra)	80
인증	고효율/전자파/환경표지
규격(mm)	Ø190×72



다운라이트

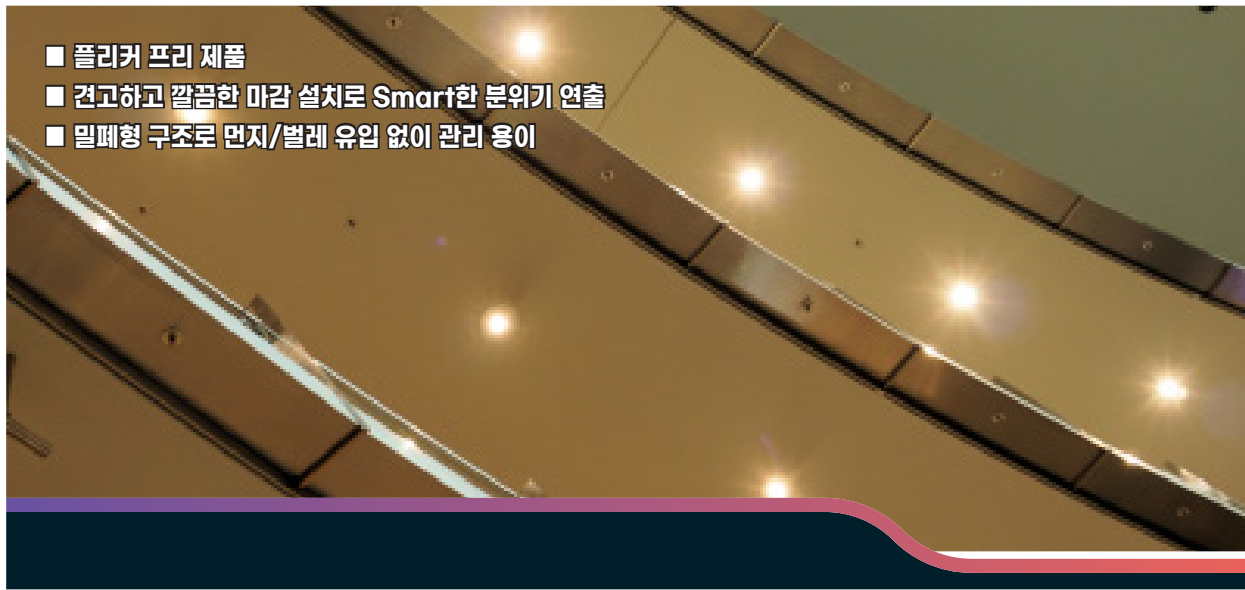


모델명	HB-DL6IN15ES
소비전력(W)	15
물품식별번호	23733297
금액(W)	32,000
색온도(K)	5,700
광효율(lm/W)	110
총광속(lm)	1,650
연색성(Ra)	80
인증	고효율/전자파/환경표지
규격(mm)	Ø189×70

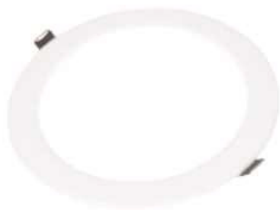




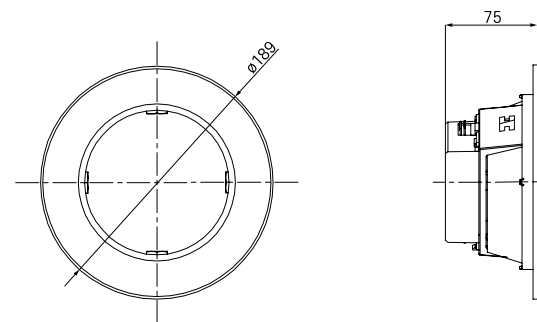
- 플리커 프리 제품
- 견고하고 깔끔한 마감 설치로 Smart한 분위기 연출
- 밀폐형 구조로 먼지/벌레 유입 없이 관리 용이



다운라이트



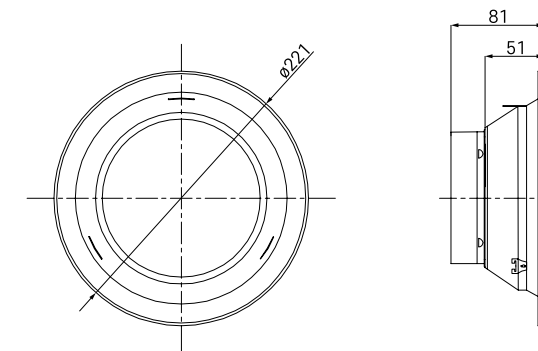
모델명	HB-DL6IN20ES
소비전력(W)	20
물품식별번호	24135905
금액(W)	49,500
색온도(K)	5,700
광효율(lm/W)	115
총광속(lm)	2,300
연색성(Ra)	80
인증	고효율/전자파/환경표지
규격(mm)	Ø 189×75



다운라이트



모델명	HB-DL8IN35ES
소비전력(W)	35
물품식별번호	23733287
금액(W)	88,000
색온도(K)	5,700
광효율(lm/W)	125
총광속(lm)	4,375
연색성(Ra)	80
인증	고효율/전자파/환경표지
규격(mm)	Ø221×81



## LED 실내 조명

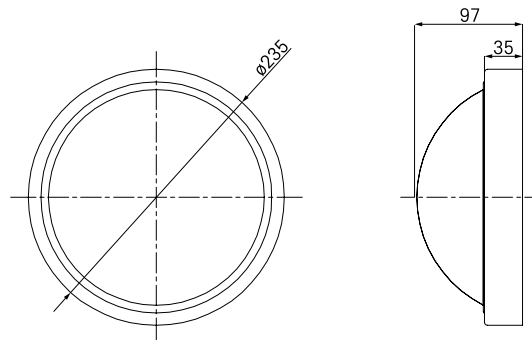
- 플리커 프리 제품
- 견고하고 깔끔한 마감 설치로 Smart한 분위기 연출
- 밀폐형 구조로 먼지/벌레 유입 없이 관리 용이



### 직부등



모델명	HB-C8IN15ES
소비전력(W)	15
물품식별번호	23733295
금액(₩)	38,000
색온도(K)	5,700
광효율(lm/W)	105
총광속(lm)	1,575
연색성(Ra)	80
인증	고효율/전자파/환경표지
규격(mm)	Ø235×97



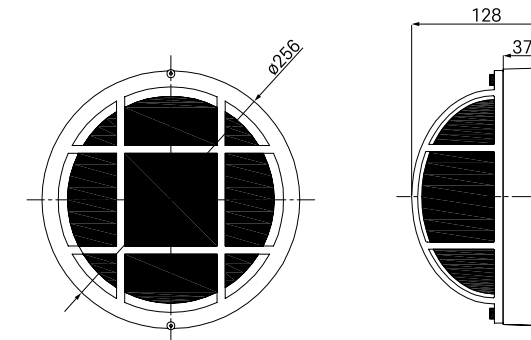
## LED 직부등



### 방습 직부등



모델명	HB-CMP12ES
소비전력(W)	12
물품식별번호	24135909
금액(₩)	90,000
색온도(K)	5,700
광효율(lm/W)	110
총광속(lm)	1,320
연색성(Ra)	80
인증	고효율/전자파/환경표지/IP 65
규격(mm)	Ø256×128





## LED 실내 조명

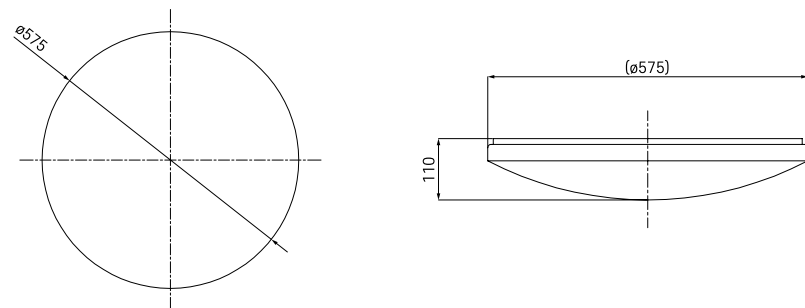
- 플리커 프리 제품
- 견고하고 깔끔한 마감 설치로 Smart한 분위기 연출
- 밀폐형 구조로 먼지/벌레 유입 없이 관리 용이



### 원형방등



모델명	HB-CR40ES
소비전력(W)	40
물품식별번호	3911210201
금액(W)	120,000
색온도(K)	5,700
광효율(lm/W)	120
총광속(lm)	4,800
연색성(Ra)	80
인증	고효율/전자파
규격(mm)	ø575×110



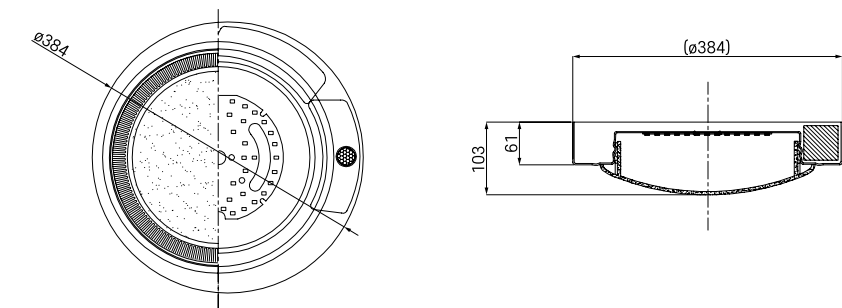
## LED 센서등



### 센서등

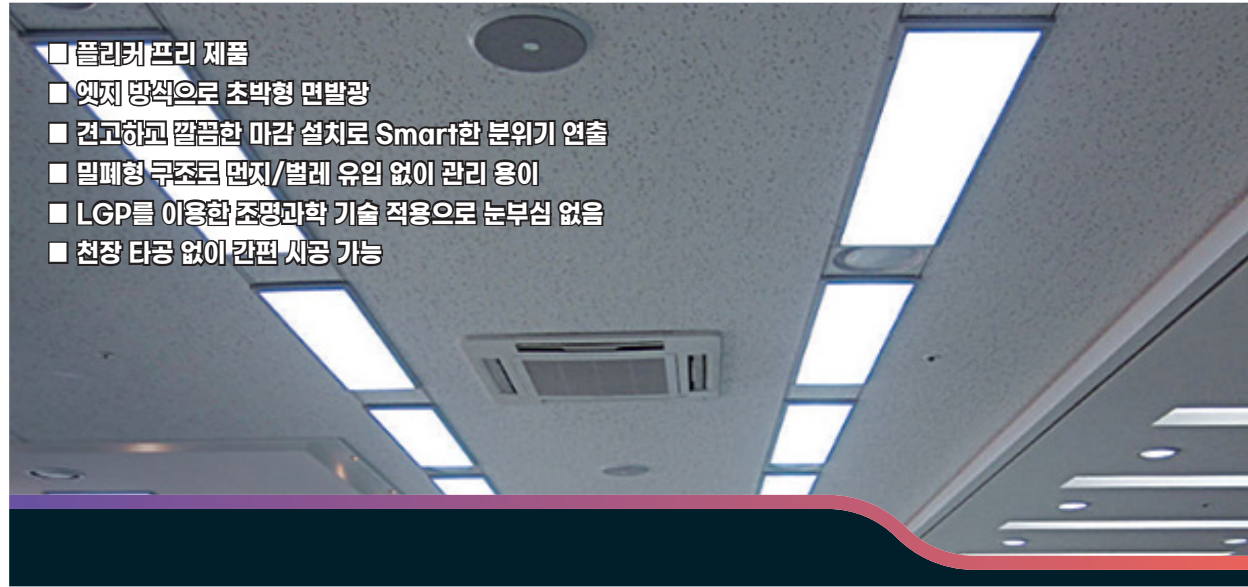


모델명	HB-SLC12ES
소비전력(W)	12
물품식별번호	24140459
금액(W)	48,000
색온도(K)	5,700
광효율(lm/W)	110
총광속(lm)	1,320
연색성(Ra)	80
인증	고효율/전자파
규격(mm)	ø384×103



## LED 실내 조명

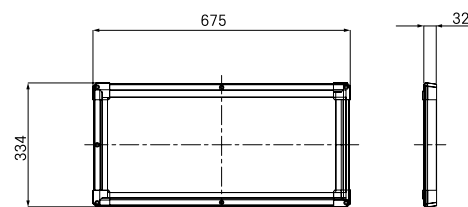
- 플리커프리 제품
- 엣지 방식으로 초박형 면발광
- 견고하고 깔끔한 마감 설치로 Smart한 분위기 연출
- 밀폐형 구조로 먼지/벌레 유입 없이 관리 용이
- LGP를 이용한 조광과학 기술 적용으로 눈부심 없음
- 천장 타공 없이 간편 시공 가능



### 면조명



모델명	HB-PE63025ES
소비전력(W)	25
물품식별번호	23733289
금액(W)	82,000
색온도(K)	5,700
광효율(lm/W)	120
총광속(lm)	3,000
연색성(Ra)	80
인증	고효율/전자파/환경표지
규격(mm)	675×334×32



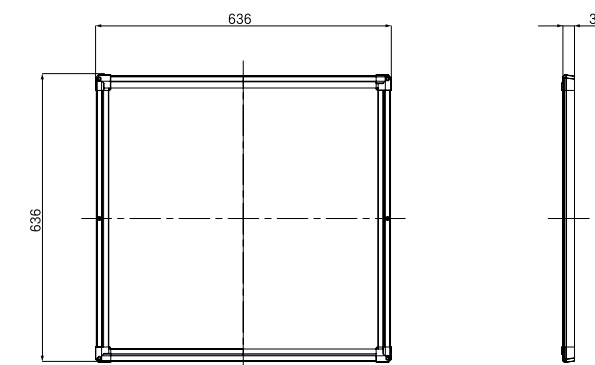
## LED 면조명



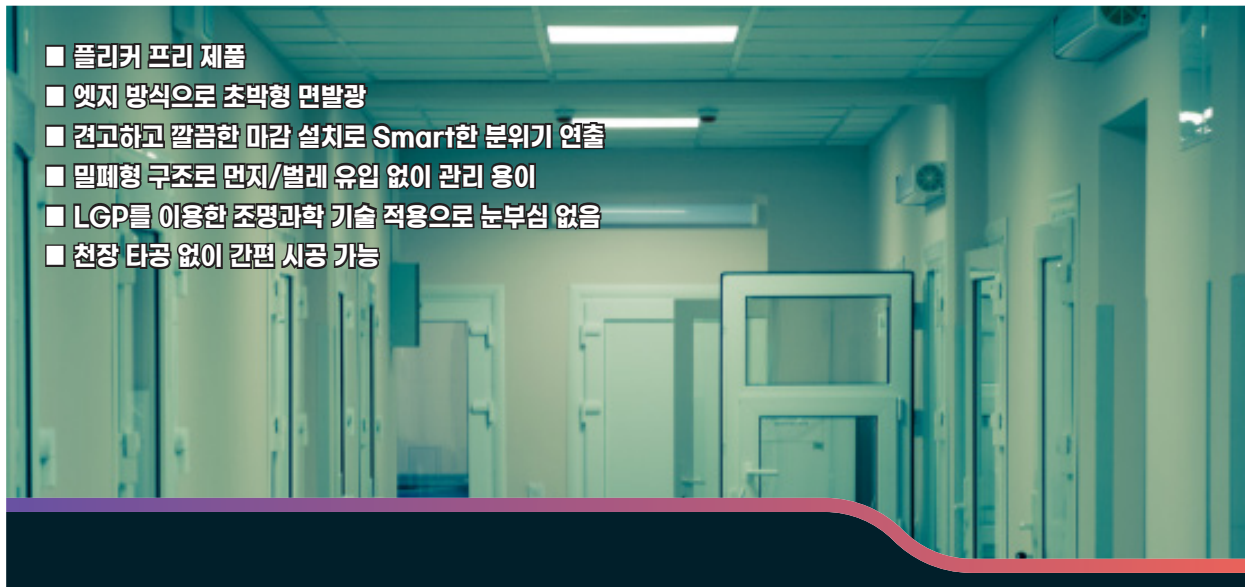
### 면조명



모델명	HB-PE66040ES	HB-PE66050ES
소비전력(W)	40	50
물품식별번호	23733291	23733293
금액(W)	99,000	115,000
색온도(K)	5,700	
광효율(lm/W)	115	110
총광속(lm)	4,600	5,500
연색성(Ra)	80	
인증	고효율/전자파/환경표지	
규격(mm)	636×636×32	





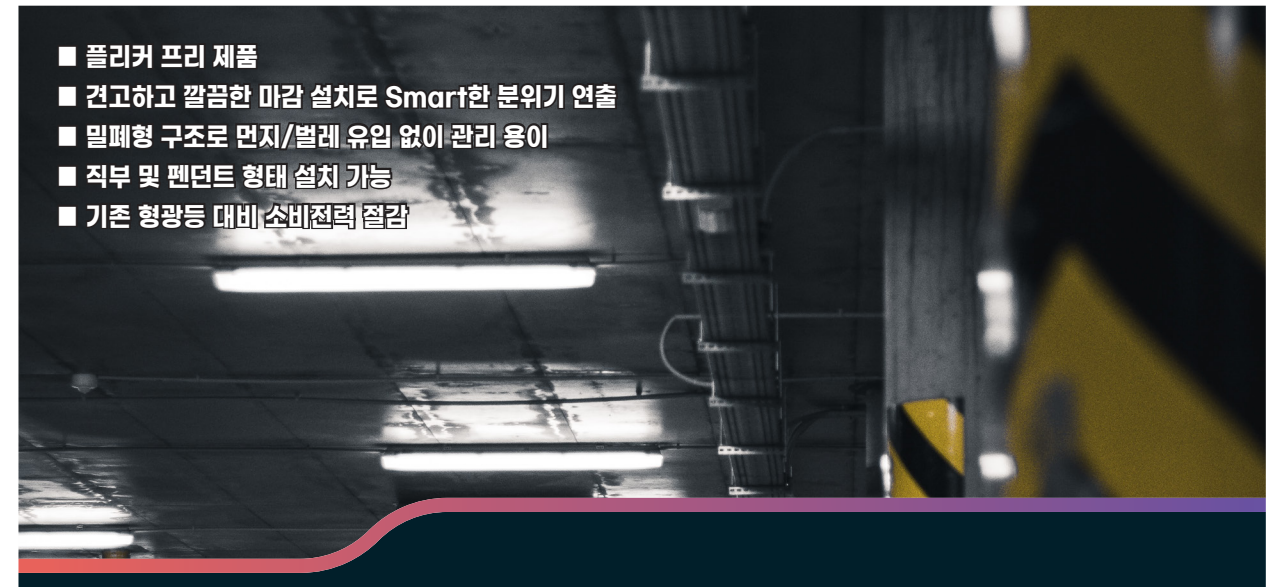
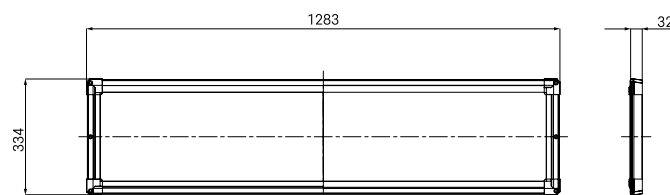


- 플리커 프리 제품
- 엣지 방식으로 초박형 면발광
- 견고하고 깔끔한 마감 설치로 Smart한 분위기 연출
- 밀폐형 구조로 먼지/벌레 유입 없이 관리 용이
- LGP를 이용한 조명과학 기술 적용으로 눈부심 없음
- 천장 타공 없이 간편 시공 가능

면조명



모델명	HB-PE12340ES	HB-PE12350ES
소비전력(W)	40	50
물품식별번호	23733290	23733292
금액(₩)	99,000	115,000
색온도(K)	5,700	
광효율(lm/W)	115	110
총광속(lm)	4,600	5,500
연색성(Ra)	80	
인증	고효율/전자파/환경표지	
규격(mm)	1283×334×32	

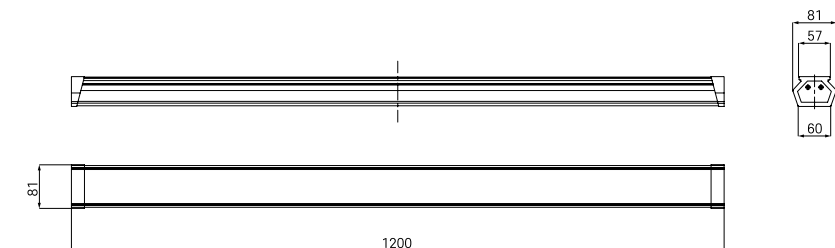


- 플리커 프리 제품
- 견고하고 깔끔한 마감 설치로 Smart한 분위기 연출
- 밀폐형 구조로 먼지/벌레 유입 없이 관리 용이
- 직부 및 펜던트 형태 설치 가능
- 기존 형광등 대비 소비전력 절감

레이스웨이

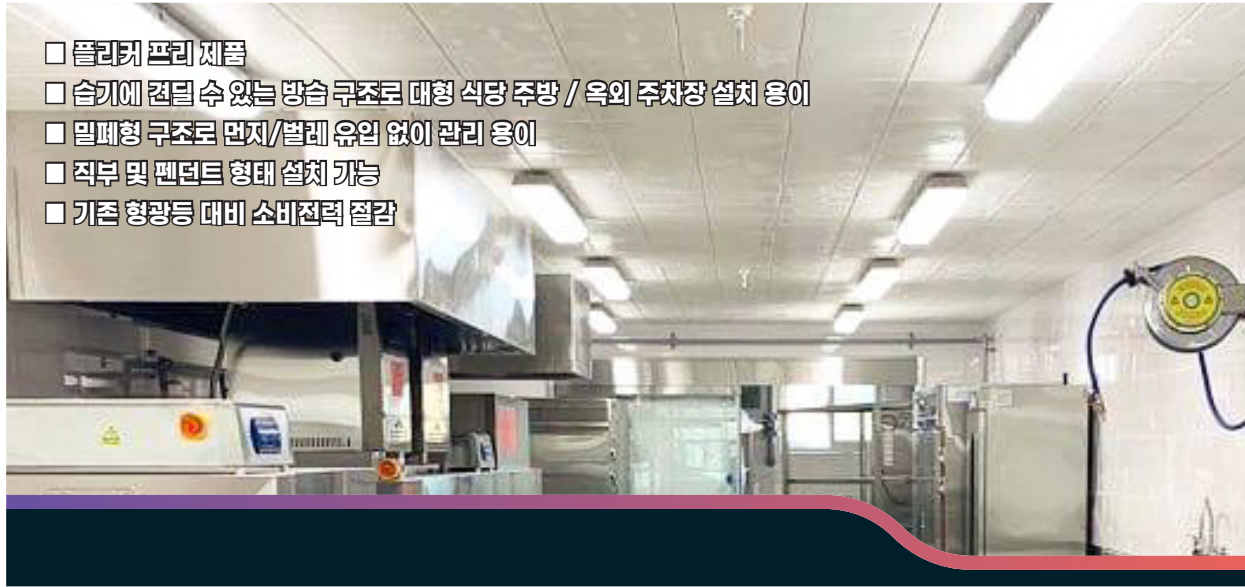


모델명	HB-RW00040ES	HB-RW00020ES-L
소비전력(W)	40	20
물품식별번호	23733288	
금액(₩)	88,000	
색온도(K)	5,700	
광효율(lm/W)	115	
총광속(lm)	4,600	2,300
연색성(Ra)	85	80
인증	고효율/전자파/환경표지	
규격(mm)	1200×81×55	



## LED 실내 조명

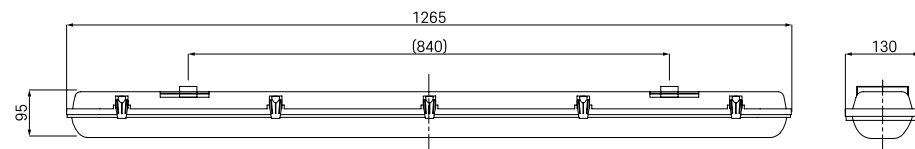
- 플리커 프리 제품
- 습기에 견딜 수 있는 방습 구조로 대형 식당 주방 / 옥외 주차장 설치 용이
- 밀폐형 구조로 먼지/벌레 유입 없이 관리 용이
- 직부 및 펜던트 형태 설치 가능
- 기존 형광등 대비 소비전력 절감



### 방진 방습등



모델명	HB-DPMP40ES
소비전력(W)	40
물품식별번호	23733294
금액(W)	120,000
색온도(K)	5,700
광효율(lm/W)	125
총광속(lm)	5,000
연색성(Ra)	85
인증	고효율 / 전자파 / 환경표지 / IP 66
규격(mm)	1265 × 130 × 95



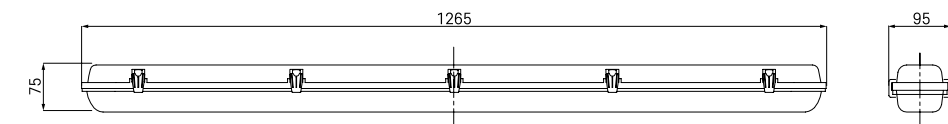
## 방진 방습등



### 방진 방습등



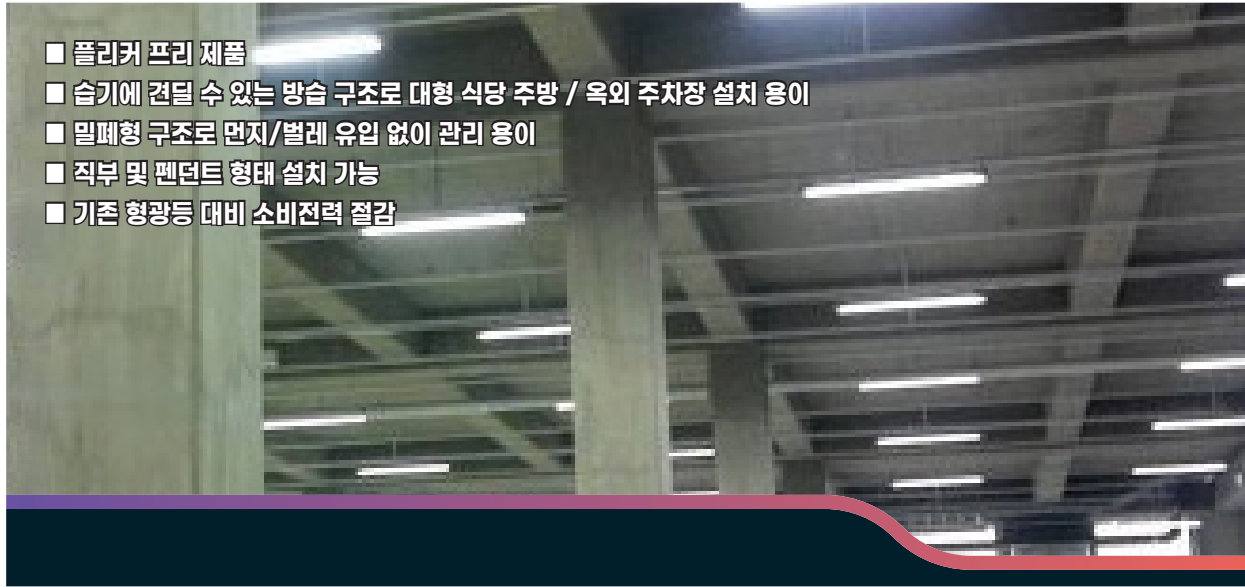
모델명	HB-DPMP20ES-L
소비전력(W)	20
물품식별번호	24020891
금액(W)	85,000
색온도(K)	5,700
광효율(lm/W)	115
총광속(lm)	2,300
연색성(Ra)	80
인증	고효율 / 전자파 / 환경표지 / IP 66
규격(mm)	1265 × 95 × 75





## LED 실내 조명

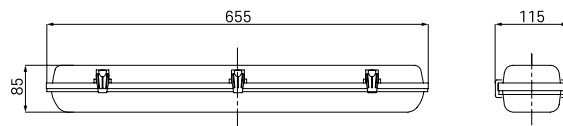
- 플리커 프리 제품
- 습기에 견딜 수 있는 방습 구조로 대형 식당 주방 / 옥외 주차장 설치 용이
- 밀폐형 구조로 먼지/벌레 유입 없이 관리 용이
- 직부 및 펜던트 형태 설치 가능
- 기존 형광등 대비 소비전력 절감



### 방진 방습등



모델명	HB-DPMP20ES-S
소비전력(W)	20
물품식별번호	24135906
금액(₩)	85,000
색온도(K)	5,700
광효율(lm/W)	115
총광속(lm)	2,300
연색성(Ra)	80
인증	고효율/전자파/환경표지/IP 66
규격(mm)	655×115×85



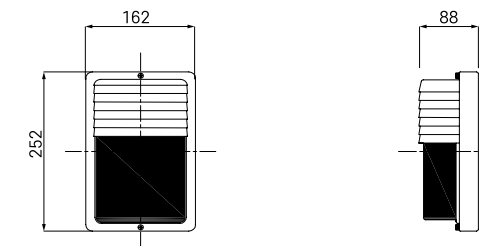
## 방습 벽부등



### 방습 벽부등

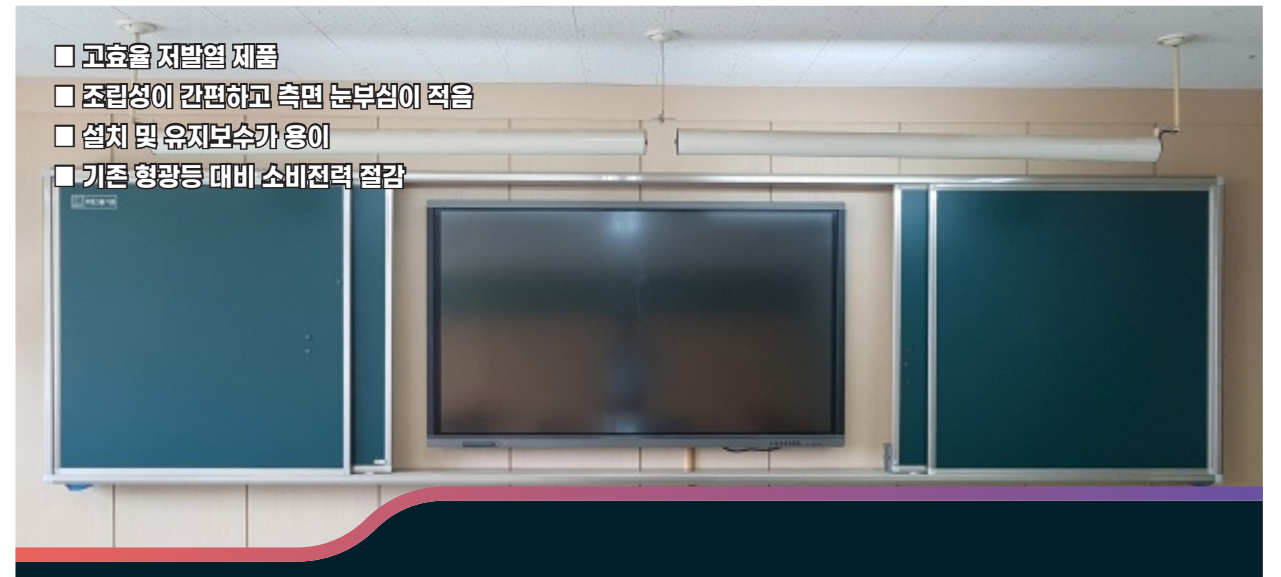


모델명	HB-SMP12ES
소비전력(W)	12
물품식별번호	24135908
금액(₩)	79,000
색온도(K)	5,700
광효율(lm/W)	110
총광속(lm)	1,320
연색성(Ra)	80
인증	고효율/전자파/IP 65
규격(mm)	162×252×88





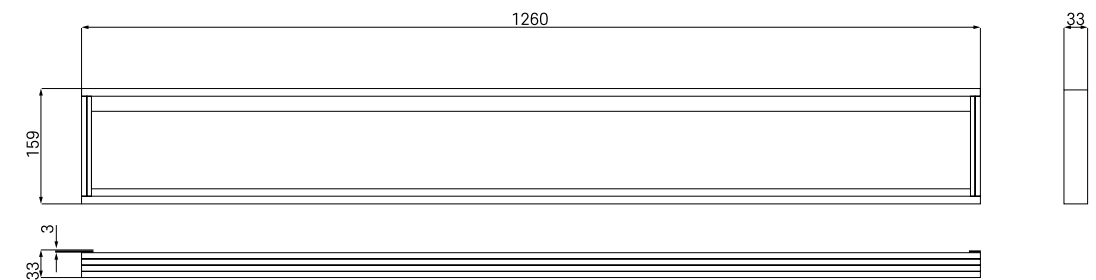
- 고효율 저발열 제품
- 조립성이 간편하고 측면 눈부심이 적음
- 설치 및 유지보수가 용이
- 기존 형광등 대비 소비전력 절감



칠판등



모델명	HB-ED121620ES
소비전력(W)	20
물품식별번호	24020890
금액(W)	120,000
색온도(K)	5,700
광효율(lm/W)	130
총광속(lm)	2,600
연색성(Ra)	80
인증	고효율/전자파
규격(mm)	1260×159×33





## LED 태양광 가로등

### Feature

- 전기 가설이 난해한 지형 및 전기 가설 비용이 과다 발생하는 곳에 경제적 극대화
- 친환경 에너지로 자연 훼손 최소화
- 신재생에너지로서 초/중/고 및 국공립 공원 우선 설치
- 환경적 / 교육적 기대 효과

### 태양광 발전

- CE, ROHS 인증을 거친 고효율 단결정 솔라셀 적용
- 저철분강화유리, EVA필름, TPT백시트 적용으로 발전효율의 증대와 악천후의 환경에서도 솔라셀 보호

### LED LAMP

- 50,000~70,000시간의 긴 수명 보장
- 기존 가로등 대비 50~70% 에너지 절감 효과
- DC전원 사용으로 별도의 인버터 시스템이 필요 없어 5~20% 소비전력 감소

### 가로등주

- 구조 검토 시 풍하중을 고려한 설계로 안정성 확보

### 컨트롤러 & 배터리

- PWM 충전방식으로 충전효율의 극대화
- 자동 과충전, 과방전제어로 배터리 수명 연장
- SMART 디밍 조명제어로 전력 소모량 40~60% 이상 절감



## LED 태양광 가로등



모델명	HB-STSO25W	HB-STSO25WLi
물품식별번호	23853867	23853872
금액(W)	3,300,000	3,410,000
LED Lamp(W)	25	
태양광모듈(W)	200	
등주	STS304 5M	
배터리	Pb 100×2Ah	Li 57×2Ah
컨트롤러	HB-1001	
충전기	DC 12V / 15A	

## LED 태양광 가로등

태양광 발전 모듈을 통해 구간에 빛 에너지를 전기 에너지로 변환하여 축전지에 저장하고, 야간에는 축전 전기를 이용하여 LED램프를 점등한다.

### 선택사항

- 유무선 방식으로 방범용 카메라(CCTV)
- 차량용 공기주입기

### 컨트롤러

- 타이머 및 출력 조절(디밍)기능이 있어서 위치에 따라 밝기 조절 가능
- PWM 방식으로 충전 극대화
- 자동디밍기능으로 배터리 출력 절감



모델명	HB-1001
축전지(V)	12
최대전압(V)	DC12~24
충전최대전압(A)	DC15
충전전압(V)	DC14.5~14.35
타이머	On
출력(W)	20~80 디밍 조절가능



모델명	HB-STSO50W	HB-STSO60W
물품식별번호	23853868	23853871
금액(₩)	4,059,000	5,599,000
LED Lamp(W)	50	60
태양광모듈(W)	230	
등주	STS304 5M	
배터리	Pb 100Ah×2EA	
컨트롤러	HB-1001	
충전기	DC 12V / 15A	

## LED 태양광 가로등



모델명	HB-STSO50WLi	HB-STSO60WLi
물품식별번호	23853869	23853870
금액(₩)	4,554,000	6,325,000
LED Lamp(W)	50	60
태양광모듈(W)	230	
등주	STS304 5M	
배터리	Pb 100Ah×2EA	
컨트롤러	HB-1001	
충전기	DC 12V / 15A	



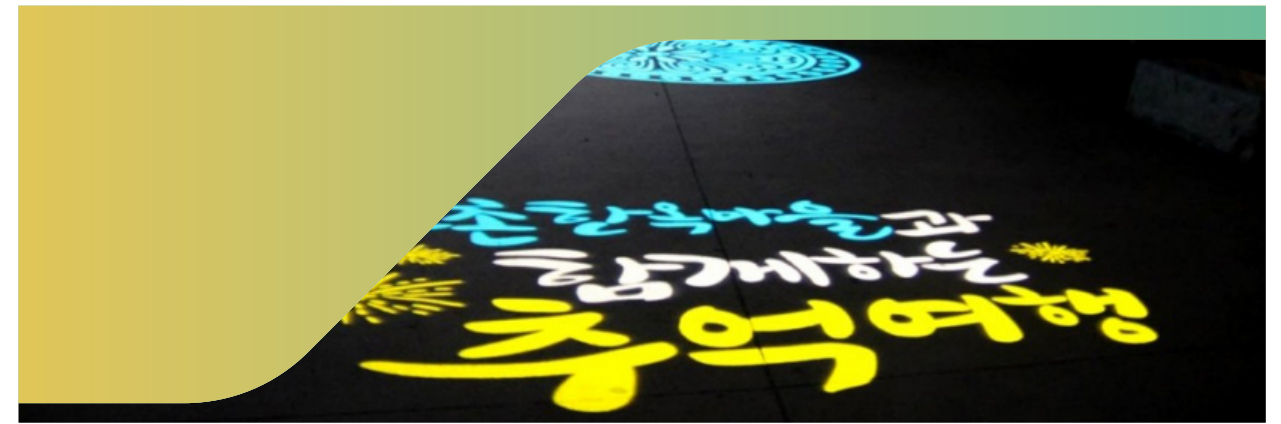


- 범죄예방 효과 및 거리 미관 개선 효과
- IP 67 방수 등급
- 4구 순환형으로 4개 이미지 순환 설정 가능

고보 조명 (방수 4구 순환형 80W)



LED제조사	미국 CREE
LED 입력	85V ~ 240V / DC 24~36V
LED 출력	80W
LED 조도	7,600 Lumen
작동온도	-20 ~ 50°
보존온도	-25 ~ 70°
방수, 방진 IP 등급	IP 65
LED 동작수명	30,000 Hr
LED 빔 각도	20°
외관재질	알루미늄 다이캐스팅
중량 / 제품사이즈	3.8Kg / L 350 * W 150 * H 180
유리 글라스	직경 37.5mm / 26mm 레이저인쇄
투사거리 상의 크기	5m 투사 원지름 200cm / 7m 투사 원지름 260cm
회전 및 권장 투사거리	4구 순환, 순환시간 설정기능 / 6~8M 투사 권장



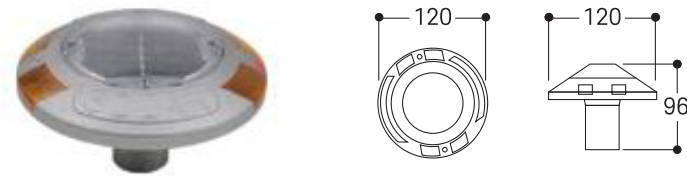
고보 조명 (방수 4구 순환형 100W)



LED제조사	미국 CREE
LED 입력	85V ~ 240V / DC 24~36V
LED 출력	100W
LED 조도	9,000 Lumen
작동온도	-20 ~ 50°
보존온도	-25 ~ 70°
방수, 방진 IP 등급	IP 65
LED 동작수명	30,000 Hr
LED 빔 각도	20°
외관재질	알루미늄 다이캐스팅
중량 / 제품사이즈	3.8Kg / L 350 * W 150 * H 180
유리 글라스	직경 37.5mm / 26mm 레이저인쇄
투사거리 상의 크기	5m 투사 원지름 200cm / 7m 투사 원지름 260cm
회전 및 권장 투사거리	4구 순환, 순환시간 설정기능 / 6~8M 투사 권장



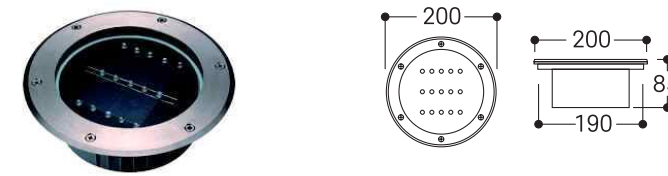
- 별도의 배선 및 전기 공급이 없이 태양광을 이용하여 발광
- IP 67 방수 등급
- 보행자 안전 확보 및 범죄예방 기대효과



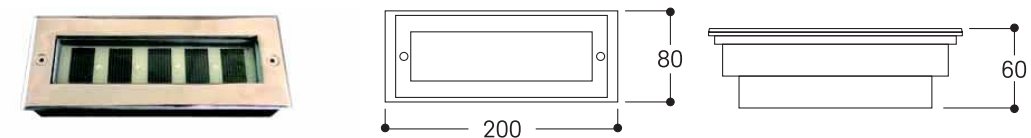
속 성	속성값
광원색상	Red, Green, Blue, Yellow, White
램프전력(W)	0.4
사용램프	LED
커버재질	폴리에틸렌, 폴리카보네이트
배터리	리튬이온
IP등급	67



속 성	속성값
광원색상	Red, Green, Blue, Yellow, White
램프전력(W)	0.4
사용램프	LED
커버재질	폴리에틸렌, 폴리카보네이트
배터리	리튬이온
IP등급	67



속 성	속성값
광원색상	Red, Green, Blue, Yellow, White
램프전력	1
사용램프	LED
커버재질	폴리에틸렌, 폴리카보네이트
배터리	리튬이온
IP등급	67

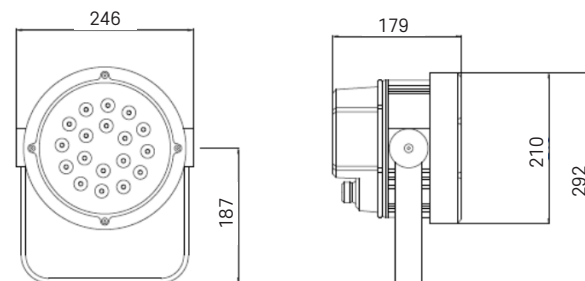


속 성	속성값
광원색상	Red, Green, Blue, Yellow, White
램프전력	1
사용램프	LED
커버재질	폴리에틸렌, 폴리카보네이트
배터리	리튬이온
IP등급	67

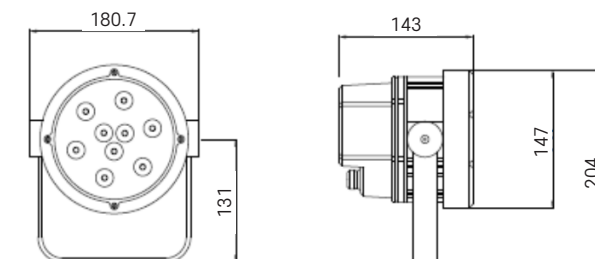




모델명	HB-ISL-62WR
물품식별번호	24021531
금액(W)	650,000
광원색상	Red, Green, Blue
램프전력(W)	62
사용램프	LED
전격전압(V)	DC 24
재질	알루미늄 다이캐스팅
인증	전자파
규격(mm)	Ø210×179×292

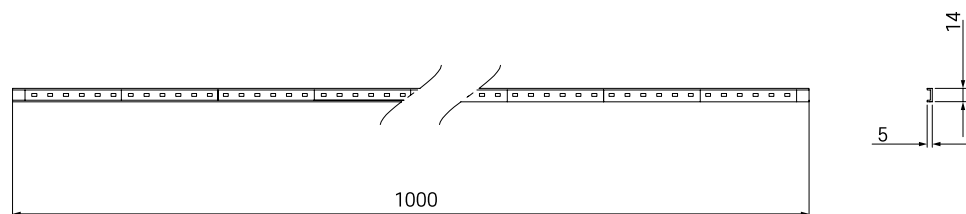


모델명	HB-ISL-43WR	HB-ISL-32WR
물품식별번호	24021532	24021533
금액(W)	600,000	560,000
광원색상	Red, Green, Blue	
램프전력(W)	43	32
사용램프	LED	
전격전압(V)	DC 24	
재질	알루미늄 다이캐스팅	
인증	전자파	
규격(mm)	Ø147×143×204	

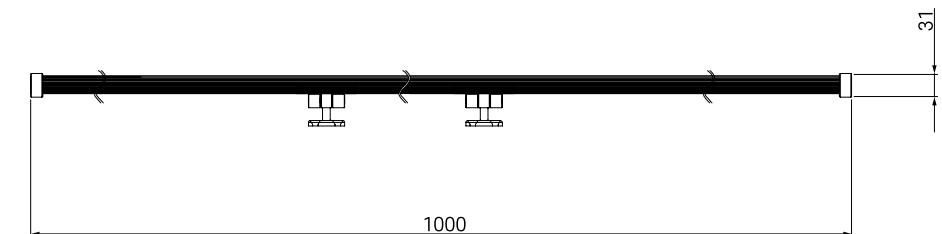




모델명	HB-ST60-1000W	HB-ST60-1000F
물품식별번호	24021525	24021526
금액(W)	150,000	160,000
광원색상	White	Full color
램프전력(W)	14.4	
사용램프	LED	
전격전압(V)	DC 24	
재질	알루미늄	
인증	전자파/IP 65	
규격(mm)	1000×14×5	



모델명	HB-S72-1000-WH	HB-S72-1000-F
물품식별번호	24021527	24021528
금액(W)	330,000	
광원색상	MONO	Full color
램프전력(W)	18	
사용램프	LED	
전격전압(V)	DC 24	
재질	알루미늄	
인증	전자파/IP 68	
규격(mm)	1000×25×31	



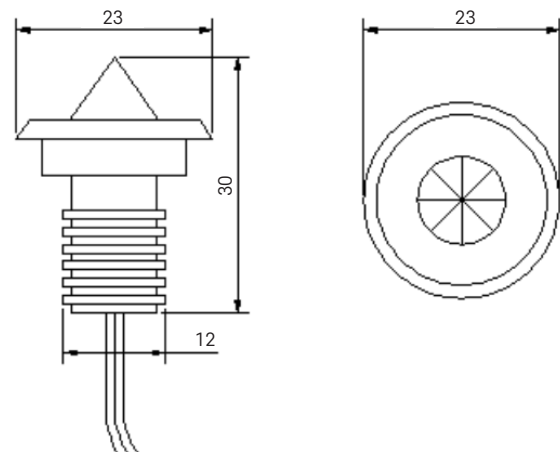




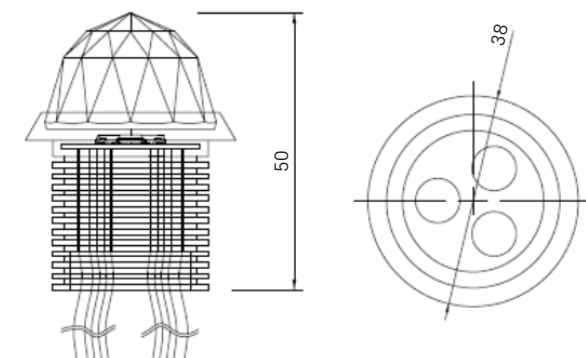
- 전기료 절약과 램프 교체비용 감소
- 방수, 방진, 방습 구조
- 저전력



모델명	HB-SL0.5W
물품식별번호	24021529
금액(W)	130,000
광원색상	White
램프전력(W)	0.5
사용램프	LED
전격전압(V)	DC 24
재질	알루미늄 다이캐스팅
인증	IP 66
규격(mm)	Ø23×30



모델명	HB-DI1.2W
물품식별번호	24021530
금액(W)	150,000
광원색상	MONO, R.G.B, White
램프전력(W)	1.2
사용램프	LED
전격전압(V)	DC 15
재질	알루미늄 다이캐스팅
인증	IP 66
규격(mm)	Ø38×50



수배전반

- 현장 요구조건에 딱 맞는 일체형 수배전반
- 설치공간 최소, 정품정량, 유지보수, 최고의 안정성 제공

❖ 설치공간 축소

- 타 배전반 대비 50% 면적구성

❖ 유지보수 용이

- 일체형대비 유지보수 불편함 해소
- 합리적인 기기배치를 통한 안전성 + 유지보수 용이

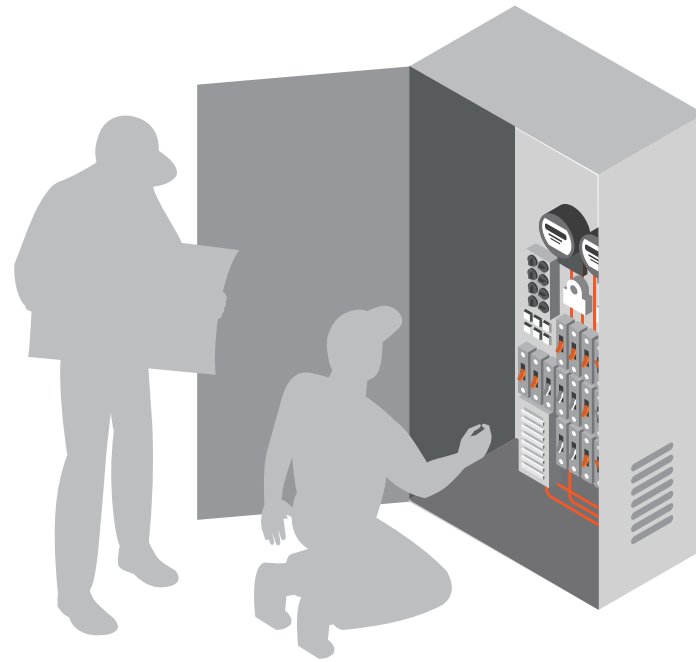
❖ 내부 접지단자함(10CCT) 설치

- 완벽한 접지회로 구성

❖ 실용성을 고려한 외관

❖ 레자톤 패턴 도료 채택

- 고급화 및 부식방지 극대화



제품 형식 및 사양

형 식	사 양
정격전압 (Rated Voltage)	600 ~ 25,800V (저압~특고압)
정격전류 (Rated Current)	600 ~ 5,000A
정격주파수 (Rated Frequency)	50 / 60 Hz
정격단시간 전류 (rated Short Time Current : 1 Sec)	12.5 ~ 65kA

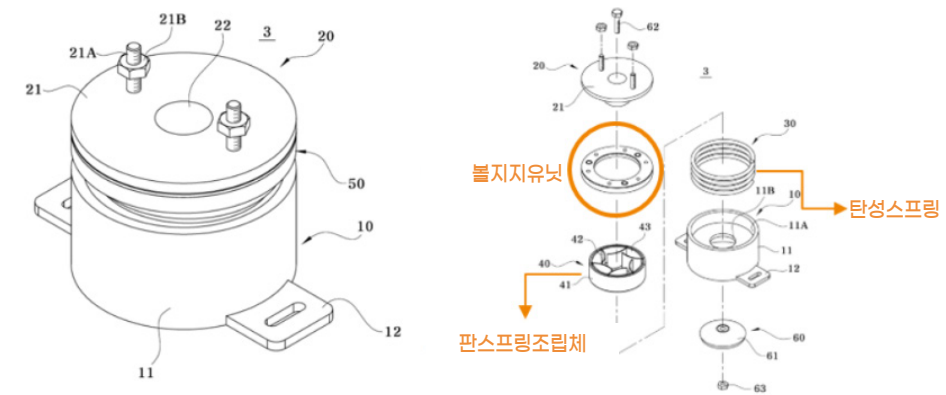


핵심기술

■ 수배전반, 분전반분야

- 내진기능형 ICT 배전반 [내진특허보유, ICT 특허보유]
- 장애인한빛의 독특한 내진구조설계와 양방향 통신이 가능하도록 구현하여 안전성 확보 - 특허 제 10-2165527 호

내진유닛



기울기 변화

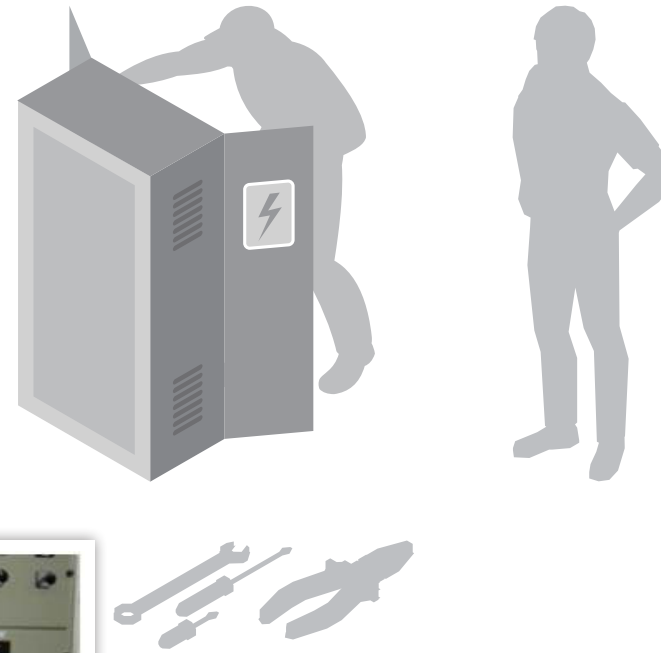




모터제어반

■ 모터제어반-MCC

- ♣ 이상적 기기배치 Unit의 Compact화
- ♣ 인출구조로 유지보수 / 점검용이
- ♣ 배선, 결선이 용이
- ♣ 증설 작업이 용이
- ♣ 국제규격 배선방식 적용(C배선)



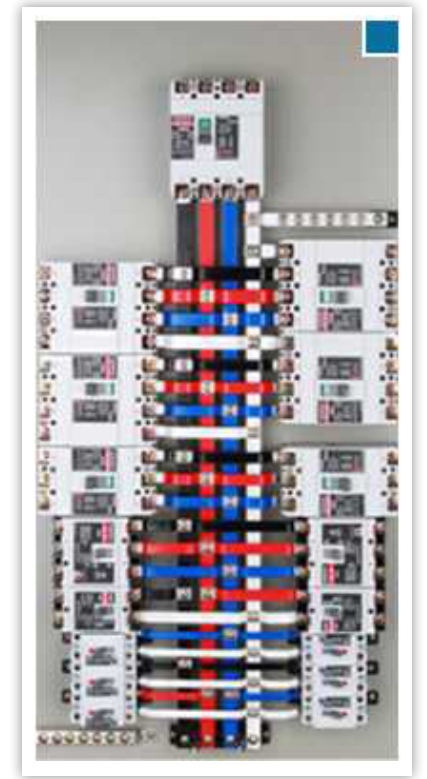
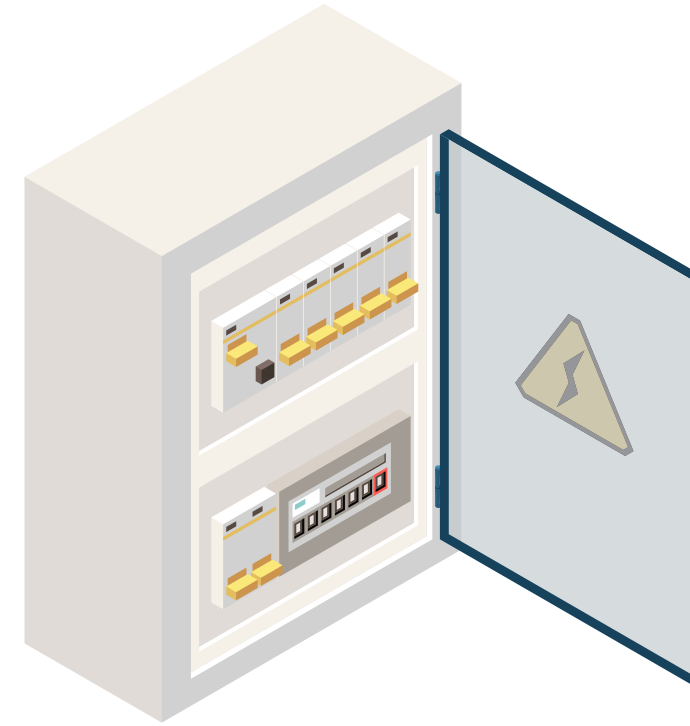
제품 형식 및 사양



형 식	사 양
정격전압 (Rated Voltage)	600V
정격전류 (Rated Current)	수평모선 : 400 ~ 2500A 수직모선 : MAX 600A
정격주파수 (Rated Frequency)	50 / 60 Hz
정격단시간 전류 (rated Short Time Current : 1 Sec)	Max 50kA
외함 Size(mm)	W 600 * H 2350 * D 600

분전반

- ♣ 완벽한 설계에 의한 외함 사이즈 선정
- ♣ 1:1 구조설계에 의한 맞춤 가공
- ♣ 완벽한 접속부 볼트체결에 의한 화재예방
- ♣ 신속한 제작에 의한 현장 대응



제품 형식 및 사양



형 식	사 양
정격전압 (Rated Voltage)	600V
정격전류 (Rated Current)	Max 1000A
정격단시간 전류 (rated Short Time Current : 1 Sec)	Max 50kA
외함 형식	노출형, 매입형, 벽부, 자립형
외함 Size(mm)	W 600 ~ 3000 H 2350 ~ 2850 D 1500 ~ 3000

전력모니터링시스템

- ❖ 소요에너지 및 CO2 발생량 표시
- ❖ 실시간 수배전반 감시 및 제어
- ❖ 에너지 사용량 진단 및 분석
- ❖ 일별, 월별, TOE, 목표 관리 분석
- ❖ 에너지 관리시스템(EMS) 기능
- ❖ 스마트폰 감시제어

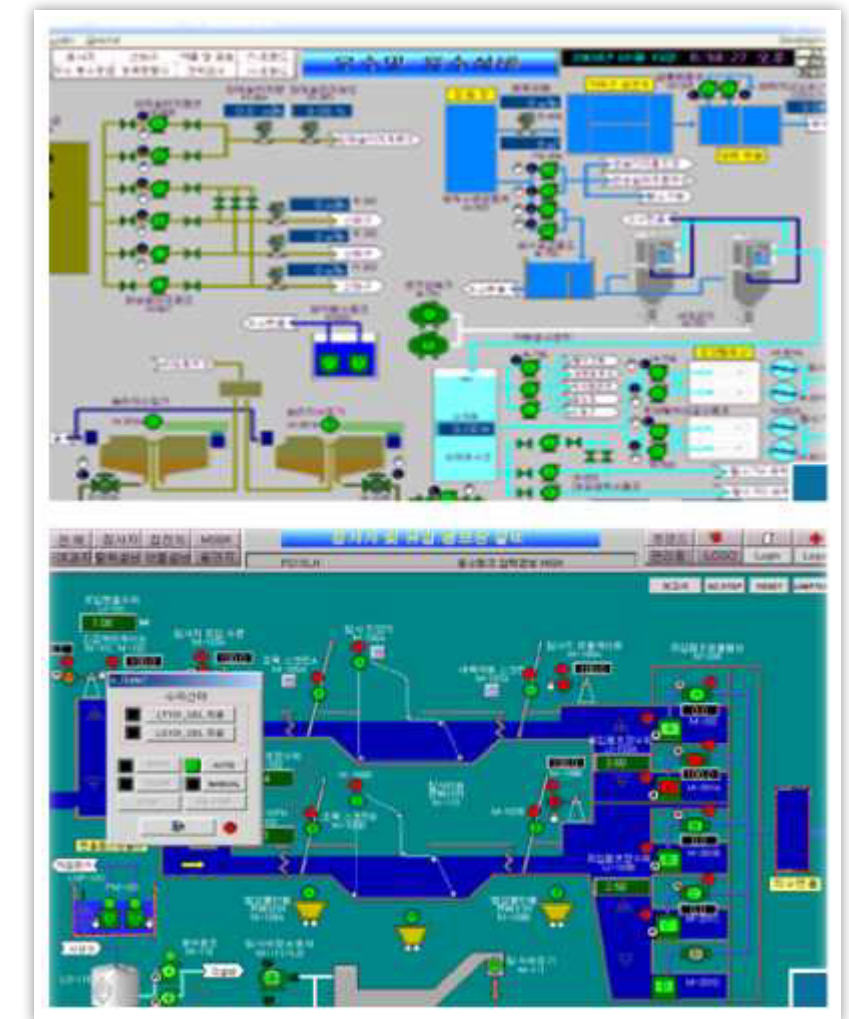


제품 형식 및 사양

형 식	사 양
정격전압 (Rated Voltage)	600V
정격전류 (Rated Current)	수평모선 : 400 ~ 2500A 수직모선 : MAX 600A
정격주파수 (Rated Frequency)	50 / 60 Hz
정격단시간 전류 (rated Short Time Current : 1 Sec)	Max 50kA
외함 Size(mm)	W 600 * H 2350 * D 600

계장제어

- ❖ 각종 유틸리티 설비 감시
- ❖ 현장과 동일한 환경 제공
- ❖ 강력한 그래픽 GUI 제공
- ❖ 다양한 형태의 감시화면 제공
- ❖ 다양한 제어모드 제공
- ❖ 타 지역 원격제어
- ❖ 간편하고 쉬운 제어 GUI 제공
- ❖ 모바일 원격제어



제품 형식 및 사양

형 식	사 양
정격전압 (Rated Voltage)	600V
정격전류 (Rated Current)	Max 1000A
정격단시간 전류 (rated Short Time Current : 1 Sec)	Max 50kA
외함 형식	노출형, 매입형, 벽부, 자립형
외함 Size(mm)	W 600 ~ 3000 H 2350 ~ 2850 D 1500 ~ 3000



IP 메가픽셀 SpeedDome 카메라

IP 메가픽셀 SpeedDome 카메라



HB-6371RH

HB-HS368

제품 사양

제품 사양

카메라	
촬상소자	1/2" 2M Sony CMOS Sensor
총화소	1920(H) × 1080(V), 2.13 Mega Pixels
주사방식	Progressive Scan
사생활 보호 영역	On / Off (8 Area Selection)
동작탐지	On / Off (4 Area Selection)
전자셔터	Automatic: Min. Manual: Min. 1/30 sec~Max. 1/60,000 sec
OSD 언어	•KOREA, ENGLISH
Pan/Tilt	360도 Endless, -5도
안개보정	On / Off
야간 가시거리	350M
렌즈타입	x37 Day & Night Zoom Lens
자동 초점	Manual, (Automatic)
지능형분석	방향, 안개, 얼굴, 움직임, 발생/소멸감지등
사용전원	AC 24V ±10% / 1.0A
소비전력	Operation(5A) / Max 6A
동작 온도	-50°C~+55°C
습도	90% 이하
외형치수	236.9×407.7(H)mm
무게	Approx. 7.1Kg

카메라	
촬상소자	1/2" 2M Sony CMOS Sensor
총화소	1952(H) × 1241(V), 2.42 Mega Pixels
주사방식	Progressive Scan
사생활 보호 영역	On / Off (8 Area Selection)
동작탐지	On / Off (4 Area Selection)
전자셔터	Automatic: Min. Manual: Min. 1/30 sec~Max. 1/60,000 sec
OSD 언어	•KOREA, ENGLISH
Pan/Tilt	360도 Endless, -8도
안개보정	On / Off
야간 가시거리	300M
렌즈타입	x36 Day & Night Zoom Lens
자동 초점	Manual, (Automatic)
줌배율	Optical x36, Digital x32 Zoom
사용전원	AC 21~26V ±10% / 1.0A
소비전력	Operation(5A) / Max 6A
동작 온도	-40°C~+70°C
습도	90% 이하
외형치수	231×385(H)mm
무게	Approx. 6.8Kg

제품 특징

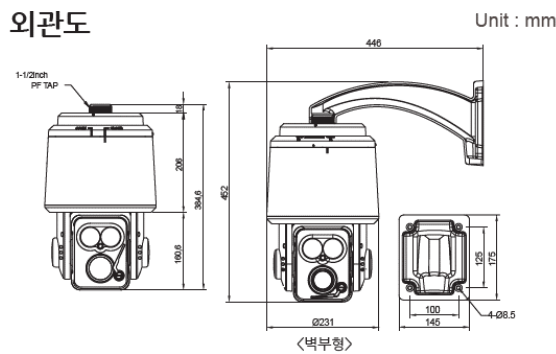
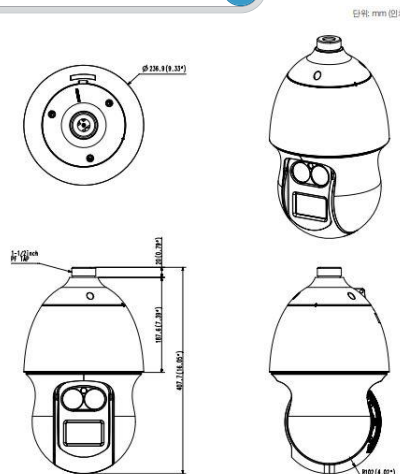
- 1/2" 2M Sony CMOS Sensor
- 37배 광학줌 (6~222mm) Motorized Zoom Lens
- 디지털 노이즈제거기능(Digital Noise Reduction)-3D
- 300 프리셋, 1투어, 8스캔, 트래킹 설정 가능
- IR 거리 350M
- 최저조도 0LUX
- IP66(방진/방수)

제품 특징

- 1/2" 2M Sony CMOS Sensor
- 36배 광학줌 (6~216mm) Motorized Zoom Lens
- 디지털 노이즈제거기능(Digital Noise Reduction)-3D
- 255 프리셋, 8투어, 8스캔, 4패턴 설정 가능
- IR 거리 300M
- 와이퍼 장착
- IP66(방진/방수)

외형도

외형도



하드웨어

하드웨어

이더넷 인터페이스	RJ-45 (10/100 BASE-T)
재질	Aluminum

이더넷 인터페이스	RJ-45 (10/100 BASE-T)
재질	Aluminum

경보(옵션)

경보(옵션)

디지털 입력/출력	8 alarm / 2 relay out
-----------	-----------------------

디지털 입력/출력	8 alarm / 2 relay out
-----------	-----------------------

비디오

비디오

해상도	1920×1080 (Full-HD), 1280×1024, 1280×720 (HD), 704×480, 640×480, 320×240
최대 프레임률	Up to 60fps@1937×1097p
비디오압축 방식	H265, H264, Motion JPEG

해상도	1920×1080 (Full-HD), 1280×1024, 1280×720 (HD), 704×480, 640×480, 320×240
최대 프레임률	Up to 60fps@1937×1097p
비디오압축 방식	H265, H264, Motion JPEG

오디오(옵션)

오디오(옵션)

음성	G.711-ulaw, Sampling rates 8KHz, 16bit, Mono Audio, 1ch in & 1ch out
----	--

음성	G.711-ulaw, Sampling rates 8KHz, 16bit, Mono Audio, 1ch in & 1ch out
----	--

일반

일반

IP	IPv4
프로토콜	TCP/IP, UDP, IPv4/v6, HTTP, HTTPS, FTP, uPnP & etc, RTP, RTSP, DHCP, PAP, CHAP, SNMP, SMTP, Pelco-D, Pelco-P
ONVIF	Ver2.2

IP	IPv4
프로토콜	TCP/IP, UDP, IPv4/v6, HTTP, HTTPS, FTP, uPnP & etc, RTP, RTSP, DHCP, PAP, CHAP, SNMP, SMTP, Pelco-D, Pelco-P
ONVIF	Ver2.2

※ 디자인과 사양은 예고 없이 변경될 수 있습니다.

※ 디자인과 사양은 예고 없이 변경될 수 있습니다.

IP 메가픽셀 적외선 LED 돔 카메라

IP 메가픽셀 적외선 LED 돔 카메라



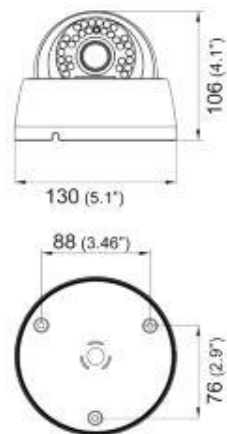
제품 특징

- 1/2.8" 2M Sony Image Sensor IMX307
- 2.8~12mm Motorized Zoom Lens
- 디지털 노이즈제거기능(Digital Noise Reduction)-3D
- 모션감지기능 최대 4 영역 설정 가능
- IR LED 20PCS(850nm)
- PoE 지원 IEEE 802.3af
- ONVIF Profile S 호환

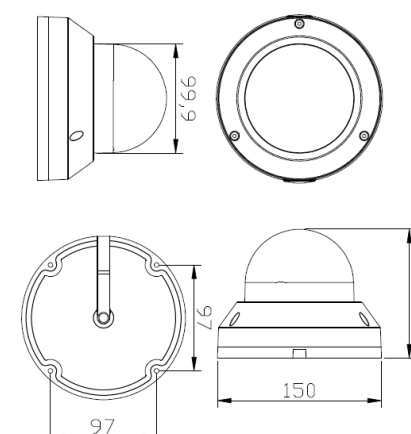
제품 특징

- 1/2.8" 2M Sony Image Sensor IMX307
- 2.8~12mm Motorized Zoom Lens
- 디지털 노이즈제거기능(Digital Noise Reduction)-3D
- 모션감지기능 최대 4 영역 설정 가능
- IR LED 20PCS(850nm)
- PoE 지원 IEEE 802.3af
- ONVIF Profile S 호환

외형도



외형도



HB-DIR2812Z

제품 사양

카메라	
촬상소자	1/2" 2M Sony CMOS Sensor
총화소	1945(H)×1097(V), 2.13 Mega Pixels
주사방식	Progressive Scan
사생활 보호 영역	On / Off (8 Area Selection)
동작탐지	On / Off (4 Area Selection)
전자셔터	Automatic: Min. Manual: Min. 1/30 sec~Max. 1/32,000 sec
OSD 언어	•ENGLISH
적외선 LED	Visible 5mm Diameter(850nm)×32pcs
안개보정	On / Off
야간 가시거리	20~30M
렌즈타입	2.8~12mm Motorized Zoom Lens
자동 초점	Manual, (Automatic)
광학 줌	Motorized 4x (Options 10x)
사용전원	DC 12V ±10% / 1.0A
소비전력	DC 12V / 600mA
동작 온도	-30°C~+70°C
습도	90% 이하
외형치수	130(φ)×106(H)×150(D)mm
무게	Approx. 800(g)

하드웨어	
이더넷 인터페이스	RJ-45 (10/100 BASE-T)
PoE 서포트	IEEE 802.3af

경보(옵션)	
입력/출력	1 TTL inputs and 1 TTL output

비디오	
해상도	1920×1080 (Full-HD), 1280×1024, 1280×720 (HD), 704×480, 640×480, 320×240
최대 프레임률	Up to 30fps@1920×1080p
비디오압축 방식	H265, H264, Motion JPEG

오디오(옵션)	
음성	G.711-ulaw, Sampling rates 8KHz, 16bit, Mono Audio, 1ch in & 1ch out

일반	
IP	IPv4
프로토콜	TCP/IP, UDP, IPv4/v6, HTTP, HTTPS, FTP, uPnP & etc, RTP, RTSP, DHCP, PAP, CHAP, SNMP, SMTP
ONVIF	Ver2.2

※ 디자인과 사양은 예고 없이 변경될 수 있습니다.

HB-NV230FZIR

제품 사양

카메라	
촬상소자	1/2.8" 2M Sony Image Sensor IMX307
총화소	1945(H)×1097(V), 2.13 Mega Pixels
주사방식	Progressive Scan
사생활 보호 영역	On / Off (8 Area Selection)
동작탐지	On / Off (4 Area Selection)
전자셔터	Automatic: Min. Manual: Min. 1/30 sec~Max. 1/32,000 sec
OSD 언어	•ENGLISH
적외선 LED	Visible 5mm Diameter(850nm)×32pcs
안개보정	On / Off
야간 가시거리	20~30M
렌즈타입	2.8~12mm Motorized Zoom Lens
자동 초점	Manual, (Automatic)
광학 줌	Motorized 4x (Options 10x)
사용전원	DC 12V ±10% / 1.0A
소비전력	DC 12V / 600mA
동작 온도	-30°C~+70°C
습도	90% 이하
외형치수	100(φ)×118(H)×150 (D)mm
무게	Approx. 800(g)

하드웨어	
이더넷 인터페이스	RJ-45 (10/100 BASE-T)
PoE 서포트	IEEE 802.3af

경보(옵션)	
입력/출력	1 TTL inputs and 1 TTL output

비디오	
해상도	1920×1080 (Full-HD), 1280×1024, 1280×720 (HD), 704×480, 640×480, 320×240
최대 프레임률	Up to 30fps@1920×1080p
비디오압축 방식	H265, H264, Motion JPEG

오디오(옵션)	
음성	G.711-ulaw, Sampling rates 8KHz, 16bit, Mono Audio, 1ch in & 1ch out

일반	
IP	IPv4
프로토콜	TCP/IP, UDP, IPv4/v6, HTTP, HTTPS, FTP, uPnP & etc, RTP, RTSP, DHCP, PAP, CHAP, SNMP, SMTP
ONVIF	Ver2.2

※ 디자인과 사양은 예고 없이 변경될 수 있습니다.



12M IP 360° Panoramic Fish Eye Camera



주요 사양

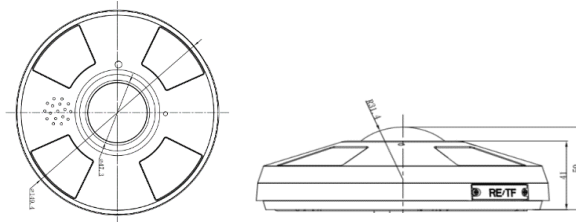
- Max . Resolution : 12M(4000 x 3000@15fps)
- Support low bit rate, low delay and ROI enhance coding
- H. 265 high effective compression
- Support multi-line OSD, OSD color can be adjusted
- High effective IR LEDs, IR distance can reach 15-20m
- Support Smart IR, Prevent IR overexposure at night
- ICR infrared filter plate automatic switch, achieve real D/N monitoring
- Support PoE (optional)
- Support Micro SD card (128G) local storage
- Support 3D digital N/R,DWDR
- Support auto electronic shutter function, adapt different monitoring environment
- Support bidirectional talk
- Support 1CH alarm input / 1CH alarm output
- Support GB28181, Onvif access
- Support Email, FTP, NTP
- Support HTTPS encryption transmission
- Original equipment boot to modify password, ensure password security

응용 사례

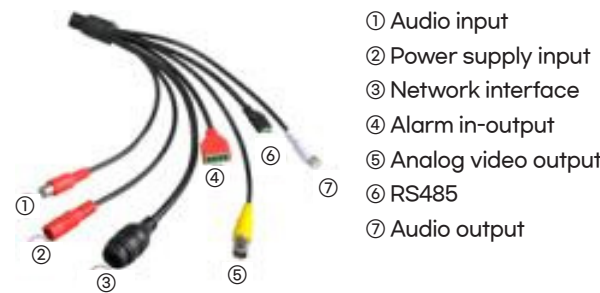
Applicable to buildings, supermarkets, hotels, banks, warehouse, underground parking lot, bar, pipeline and other dark or lightless environment, which require HD image place, suitable for backlighting environment.

HB-NP124FIR

외형도



와이어 구성도



- ① Audio input
- ② Power supply input
- ③ Network interface
- ④ Alarm in-output
- ⑤ Analog video output
- ⑥ RS485
- ⑦ Audio output

제품 사양

카메라	
이미지 센서	1/1.7" 12MP Progressive Scan CMOS
유효 화소수	0Lux(IR ON) Color: 0.1Lux / F1.4, B / W:0.05Lux / F1.4
IR 거리	15-20M(4xIR LEDs)
전자 셔터	Auto / Manual(1/25~1/10000), FLK
Day/ Night	ICR switch, auto, color, B/W, exit
렌즈	Fish-eye lens
렌즈 마운트	M12
출력	PAL / NTSC adjustable
WDR	DWDR (Off / Low / Middle / High)
라이트 보드 제어	Auto / Manual / Off
3DNR	Off / Low / Middle / High / Higher
Defog	Off / Low / Middle / High
노출 제어	Auto / Manual
영상 설정	Brightness, Contrast Saturation, Sharpness, Hue

12M IP 360° Panoramic Fish Eye Camera

오디오제품 / 비디오 인코딩	
비디오압축 방식	H.265/ H.264
H.265 인코딩	Main Profile
H.264 인코딩	Base Line / Main Profile / High Profile
인코딩 기능	Main stream Fish-eye mode : 12MP(4000×3000) Sub-stream Fish-eye mode : D1(720×576) Main stream Fish-eye+panoramic mode : Fish-eye : 2048×2048, Panoramic : 2048×2048 Sub-stream Fish-eye+panoramic mode: D1(72×X576) Main stream Fish-eye+3xPTZ mode : Fish-eye : 2048×2048, Panoramic : 1600×1200 Sub-stream Fish-eye+3XPTZ mode : D1(720×576), PTZ : VGA(640×480) Main stream Fish-eye+4xPTZ mode : Fish-eye : 2048×204, PTZ : 1600×1200 Sub-stream Fish-eye+4xPTZ mode : Fish-eye : / PTZ : VGA(640×480) Main stream Fish-eye+panoramic+3 PTZ mode : Fish-eye : 2048x2048 Panoramic : 2MP(2048×1024) PTZ : 1600×1200 Sub-stream Fish-eye+panoramic+3 PTZ mode : Fish-eye : / Panoramic : D1(720×576) PTZ : VGA(640×480)
최대 해상도	4000×3000
비디오 비트 전송률	Constant bit rate variable bit rate(32kbps~16Mbps)
비디오 타입	Complex stream / Video stream
오디오 압축	G.711u
오디오 비트 전송률	64Kbps
오디오 컨트롤	Support input / output volume gain control
ROI	Support 4 zones, multi-stage level
인터페이스	
네트워크 인터페이스	RJ45 10M/ 100M/ 1000M network adaptive
아날로그 비디오 출력	1CH 1.0Vp-p Composite Video Output
오디오	Line Input / Output
알림 입력/출력	1CH / 1CH
Reset, RS-485	Support
TF 카드	Support Max 128G, Micro SD(SDHC/SDXC) card local-storage
마이크, 라우드스피커	Support

네트워크	
프로토콜	TCP/IP, UDP, HTTP, DHCP, RTSP, DDNS, NTP, PPPoE, UPnP, SMTP, FTP
접근 프로토콜	ONVIF, GB28181(optional)
브라우저	Support IE, Chrome, Firefox, Safari
비디오 미리 보기	4
사용자 권한	User add / modify / delete Permission management
안전모드	Authorized user name and password HTT PS encryption and AES link encryption, RTSP verification
움직임 감지	Set detection zone Multi-level sensitivity can be set
변조경보	1 zone
개인 정보 보호	4 zones
지능형 분석	Target Counting, Area Detection Left / Lost, Line Crossing
이벤트 연결	Snapshot, TF card video FTP upload or Email sending Alarm output linkage, preset linkage
멀티캐스트	Support
DST	Support
스냅샷	Support snapshot, snapshot resolution is encoding resolution
시스템 업그레이드	Support online remote upgrade
일반	
동작 온도	-10° C ~ 50° C
동작 습도	0% -90%
전원 공급	AC24V / DC12V
PoE	Optional
전력 소비량	<15W
사이즈(mm)	ø149.4(D)mm*50(H)mm

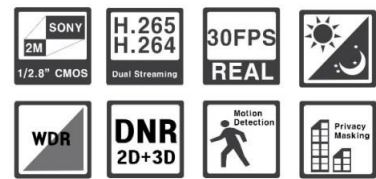
※ 디자인과 사양은 예고 없이 변경될 수 있습니다.

IP 메가픽셀 적외선 LED 하우징 카메라



HB-N290EVIR

제품 사양

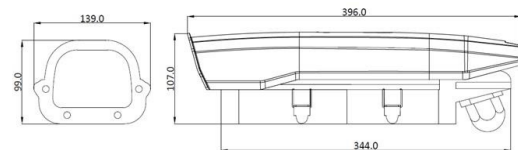


카메라	
촬상소자	1/2.8" 2M Sony Image Sensor IMX307
총화소	1945(H)×1097(V), 2.13 Mega Pixels
주사방식	Progressive Scan
사생활 보호 영역	On / Off (8 Area Selection)
동작탐지	On / Off (4 Area Selection)
전자셔터	Automatic: Min. Manual: Min. 1/30 sec~Max. 1/32,000 sec
OSD 언어	•ENGLISH
적외선 LED	Visible 5mm Diameter * 90pcs
안개보정	On / Off
야간 가시거리	야간 70M
렌즈타입	5~50mm Motorized Zoom Lens
자동 초점	Manual, (Automatic)
광학 줌	Motorized 10x (Options 4x)
사용전원	DC 12V ±10% / 1.0A
소비전력	DC 12V / 550mA
동작 온도	-30°C~+70°C
습도	90% 이하
외형치수	139(W)×99(H)×396(D)mm
무게	Approx. 1200(g)

제품 특징

- 1/2.8" 2M Sony Image Sensor IMX307
- 5-50mm Motorized Zoom Lens (Options 2.8~12mm)
- 디지털 노이즈제거기능(Digital Noise Reduction)-3D
- 모션감지기능 최대 4 영역 설정 가능
- PoE 지원 IEEE 802.3af
- ONVIF Profile S 호환

외형도



하드웨어

이더넷 인터페이스	RJ-45 (10/100 BASE-T)
PoE 서포트	IEEE 802.3af

경보(옵션)

입력/출력	1 TTL inputs and 1 TTL output
-------	-------------------------------

비디오

해상도	1920×1080 (Full-HD), 1280×1024, 1280×720 (HD), 704×480, 640×480, 320×240
최대 프레임률	Up to 30fps@1920×1080p
비디오압축 방식	H265, H264, Motion JPEG

오디오(옵션)

음성	G.711-ulaw, Sampling rates 8KHz, 16bit, Mono Audio, 1ch in & 1ch out
----	--

일반

IP	IPv4
프로토콜	TCP/IP, UDP, IPv4/v6, HTTP, HTTPS, FTP, uPnP & etc, RTP, RTSP, DHCP, PAP, CHAP, SNMP, SMTP
ONVIF	Ver2.2

※ 디자인과 사양은 예고 없이 변경될 수 있습니다.

IP 메가픽셀 하우징 카메라



HB-N290EV

제품 사양

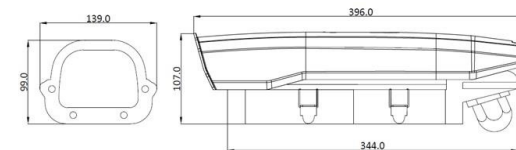


카메라	
촬상소자	1/2.8" 2M Sony Image Sensor IMX307
총화소	1945(H)×1097(V), 2.13 Mega Pixels
주사방식	Progressive Scan
사생활 보호 영역	On / Off (8 Area Selection)
동작탐지	On / Off (4 Area Selection)
전자셔터	Automatic: Min. Manual: Min. 1/30 sec~Max. 1/32,000 sec
OSD 언어	•ENGLISH
적외선 LED	-
안개보정	On / Off
야간 가시거리	-
렌즈타입	5~50mm Motorized Zoom Lens
자동 초점	Manual, (Automatic)
광학 줌	Motorized 10x (Options 4x)
사용전원	DC 12V ±10% / 1.0A
소비전력	DC 12V / 550mA
동작 온도	-30°C~+70°C
습도	90% 이하
외형치수	139(W)×99(H)×396(D)mm
무게	Approx. 1200(g)

제품 특징

- 1/2.8" 2M Sony Image Sensor IMX307
- 5-50mm Motorized Zoom Lens (Options 2.8~12mm)
- 디지털 노이즈제거기능(Digital Noise Reduction)-3D
- 모션감지기능 최대 4 영역 설정 가능
- PoE 지원 IEEE 802.3af
- ONVIF Profile S 호환

외형도



하드웨어

이더넷 인터페이스	RJ-45 (10/100 BASE-T)
PoE 서포트	IEEE 802.3af

경보(옵션)

입력/출력	1 TTL inputs and 1 TTL output
-------	-------------------------------

비디오

해상도	1920×1080 (Full-HD), 1280×1024, 1280×720 (HD), 704×480, 640×480, 320×240
최대 프레임률	Up to 30fps@1920×1080p
비디오압축 방식	H265, H264, Motion JPEG

오디오(옵션)

음성	G.711-ulaw, Sampling rates 8KHz, 16bit, Mono Audio, 1ch in & 1ch out
----	--

일반

IP	IPv4
프로토콜	TCP/IP, UDP, IPv4/v6, HTTP, HTTPS, FTP, uPnP & etc, RTP, RTSP, DHCP, PAP, CHAP, SNMP, SMTP
ONVIF	Ver2.2

※ 디자인과 사양은 예고 없이 변경될 수 있습니다.



IP 메가픽셀 적외선 LED 하우징 카메라

IP 메가픽셀 적외선 LED 볼렛 카메라



HB-NH290FZIR

제품 사양

카메라	
촬상소자	1/2.8" 2M Sony Image Sensor IMX307
총화소	1945(H)×1097(V), 2.13 Mega Pixels
주사방식	Progressive Scan
사생활 보호 영역	On / Off (8 Area Selection)
동작탐지	On / Off (4 Area Selection)
전자셔터	Automatic: Min. Manual: Min. 1/30 sec~Max. 1/32,000 sec
OSD 언어	•ENGLISH
적외선 LED	Visible 5mm Diameter(850nm) × 90pcs
안개보정	On / Off
야간 가시거리	70~80M
렌즈타입	5~50mm Motorized Zoom Lens
자동 초점	Manual, (Automatic)
광학 줌	Motorized 10x (Options 4x)
사용전원	DC 12V ±10% / 1.0A
소비전력	DC 12V / 550mA
동작 온도	-30°C~+70°C
습도	90% 이하
외형치수	139(W)×99(H)×396(D)mm
무게	Approx. 1200(g)

하드웨어	
이더넷 인터페이스	RJ-45 (10/100 BASE-T)
PoE 서포트	IEEE 802.3af

경보(옵션)	
입력/출력	1 TTL inputs and 1 TTL output

비디오	
해상도	1920×1080 (Full-HD), 1280×1024, 1280×720 (HD), 704×480, 640×480, 320×240
최대 프레임률	Up to 30fps@1920×1080p
비디오압축 방식	H265, H264, Motion JPEG

오디오(옵션)	
음성	G.711-ulaw, Sampling rates 8KHz, 16bit, Mono Audio, 1ch in & 1ch out

일반	
IP	IPv4
프로토콜	TCP/IP, UDP, IPv4/v6, HTTP, HTTPS, FTP, uPnP & etc, RTP, RTSP, DHCP, PAP, CHAP, SNMP, SMTP
ONVIF	Ver2.2

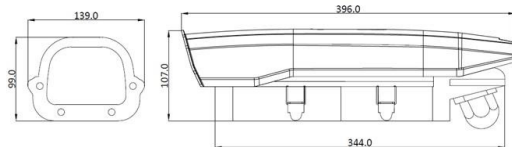
※ 디자인과 사양은 예고 없이 변경될 수 있습니다.



제품 특징

- 1/2.8" 2M Sony Image Sensor IMX307
- 5-50mm Motorized Zoom Lens (Options 2.8-12mm)
- 디지털 노이즈제거기능(Digital Noise Reduction)-3D
- 모션감지기능 최대 4 영역 설정 가능
- IR LED 90PCS(850nm)
- PoE 지원 IEEE 802.3af
- ONVIF Profile S 호환

외형도



HB-NB220FZIR

제품 사양

카메라	
촬상소자	1/2.8" 2M Sony Image Sensor IMX307
총화소	1945(H)×1097(V), 2.13 Mega Pixels
주사방식	Progressive Scan
사생활 보호 영역	On / Off (8 Area Selection)
동작탐지	On / Off (4 Area Selection)
전자셔터	Automatic: Min. Manual: Min. 1/30 sec~Max. 1/32,000 sec
OSD 언어	•ENGLISH
적외선 LED	Visible 5mm Diameter(850nm)×20pcs
안개보정	On / Off
야간 가시거리	20~30M
렌즈타입	2.8~12mm Motorized Zoom Lens
자동 초점	Manual, (Automatic)
광학 줌	Motorized 4x (Options 10x)
사용전원	DC 12V ±10% / 1.0A
소비전력	DC 12V / 550mA
동작 온도	-30°C~+70°C
습도	90% 이하
외형치수	82.9(W)×80.7(H)×276.5(D)mm
무게	Approx. 840(g)

하드웨어	
이더넷 인터페이스	RJ-45 (10/100 BASE-T)
PoE 서포트	IEEE 802.3af

경보(옵션)	
입력/출력	1 TTL inputs and 1 TTL output

비디오	
해상도	1920×1080 (Full-HD), 1280×1024, 1280×720 (HD), 704×480, 640×480, 320×240
최대 프레임률	Up to 30fps@1920×1080p
비디오압축 방식	H265, H264, Motion JPEG

오디오(옵션)	
음성	G.711-ulaw, Sampling rates 8KHz, 16bit, Mono Audio, 1ch in & 1ch out

일반	
IP	IPv4
프로토콜	TCP/IP, UDP, IPv4/v6, HTTP, HTTPS, FTP, uPnP & etc, RTP, RTSP, DHCP, PAP, CHAP, SNMP, SMTP
ONVIF	Ver2.2

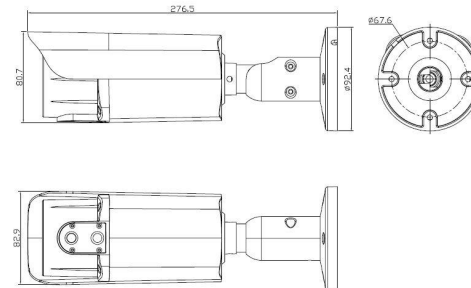
※ 디자인과 사양은 예고 없이 변경될 수 있습니다.



제품 특징

- 1/2.8" 2M Sony Image Sensor IMX307
- 2.8-12mm Motorized Zoom Lens
- 디지털 노이즈제거기능(Digital Noise Reduction)-3D
- 모션감지기능 최대 4 영역 설정 가능
- PoE 지원 IEEE 802.3af
- ONVIF Profile S 호환

외형도



CCTV

2U B8 Performance Series



16~128 CH IP  
카메라 전용  
Network Video  
Recorder

CIF~12M의  
모든 해상도를 지원

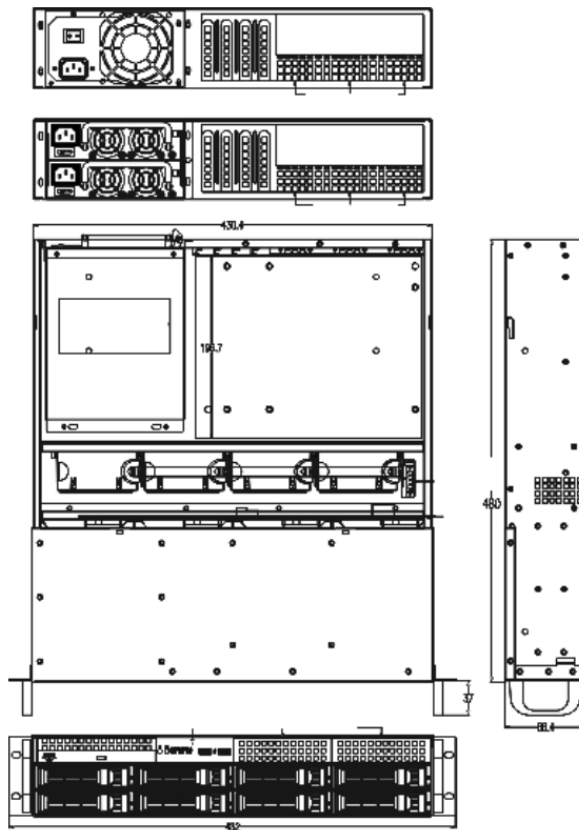
H.265 / H.264  
압축방식을 통하여  
선명한 화질 구현

최대 96TB의  
넉넉한 저장공  
간

ONVIF / RTSP 표준  
프로토콜 외 70여개  
제조사 전용 프로토콜 지  
원

2U B8-Performance Series

외형도



주요 사양

- 2U 8bay storage Type PC base NVR
- HDD 최대 8개 장착 (RAID 0/1/5, RAID 0/1/5/6 옵션 가능)
- 추가 옵션적용 가능(LAN, DI/DO)
- 높은 신뢰도의 Linux 64bit 기반 디지털 비디오 녹화기
- 고효율 H.265, H.264 압축방식을 통하여 선명한 화질의 영상
- 12M, 8M, 5M, 2M, 1.3M 등 모든 해상도 지원
- DOM-SSD 사용으로 빠르고 안정적인 시스템 운영
- ONVIF / RTSP 표준 프로토콜 지원
- 다양한 분할화면 및 전체화면 모드
- 상시/움직임감지/센서감지/일정 등의 다양한 녹화모드
- 모션, 센서, 카메라 신호손실, 디스크 오류 등의 이벤트
- 다중 권한 사용자모드 및 화면 잠금 지원
- 생체정보를 이용한 사용자인증 지원
- Failover 지원. 시스템이 정지되면 예비 장치가 자동으로 대체 작동
- 양방향 음성 기능 지원
- 최대 96TB의 넉넉한 자체 저장공간
- 모델 라인업 : 16, 25, 36, 49(F/H), 64(F/H), 81H, 100H, 128H CH

NVR

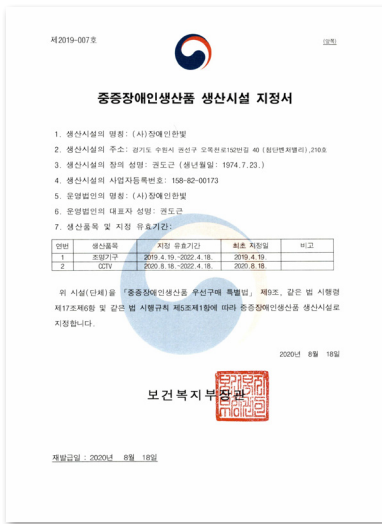
개별사양-모델명	HB-16B8	HB-25B8	HB-36B8	HB-49B8F	HB-49B8H	
영상입력	IP 카메라 16CH	25CH	36CH	49CH		
CPU	Dual Core 1.0GHz or Higher			Quad Core 2.5GHz or Higher		
RAM	DDR3/4 8GB	DDR3/4 12GB	DDR3/4 16GB	DDR3/4 32GB	DDR3/4 16GB	
디스플레이	모니터 출력	1xHDMI / 1xVGA				
	분할화면	1 / 2 / 4 / 6 / 7 / 9 / 10 / 13 / 16	1 / 2 / 4 / 6 / 7 / 9 / 10 / 13 / 16 / 25	1 / 2 / 4 / 6 / 7 / 9 / 10 / 13 / 16 / 25 / 36	1 / 2 / 4 / 6 / 7 / 9 / 10 / 13 / 16 / 25 / 36 / 49	1 / 2 / 4 / 6 / 7 / 9 / 10 / 13 / 16 / 25 / 36 / 49
라이브	성능	12M(2CH/60fps) 8M(4CH/120fps) 5M(6CH/180fps) 1080P(16CH/480fps)	12M(4CH/120fps) 8M(6CH/180fps) 5M(10CH/300fps) 1080P(25CH/750fps)	12M(6CH/180fps) 8M(9CH/270fps) 5M(14CH/420fps) 1080P(36CH/1080fps)	12M(8CH/240fps) 8M(12CH/360fps) 5M(19CH/570fps) 1080P(49CH/1470fps)	12M(4CH/120fps) 8M(6CH/180fps) 5M(10CH/300fps) 1080P(25CH/750fps) 720p(49CH/1470fps)
	녹화 모드	연속, 스케줄, 이벤트 연동				
녹화	성능	최대 500Mbps CIF~12MP				
	압축방식	H.265 / H.264				
검색 / 재생	검색 모드	날짜/시간 캘린더 검색, 개별/채널 묶음 검색, 이벤트 검색				
	성능	12M(2CH/60fps) 8M(4CH/120fps) 5M(6CH/180fps) 1080P(16CH/480fps)	12M(4CH/120fps) 8M(6CH/180fps) 5M(10CH/300fps) 1080P(25CH/750fps)	12M(6CH/180fps) 8M(9CH/270fps) 5M(14CH/420fps) 1080P(36CH/1080fps)	12M(8CH/240fps) 8M(12CH/360fps) 5M(19CH/570fps) 1080P(49CH/1470fps)	12M(4CH/120fps) 8M(6CH/180fps) 5M(10CH/300fps) 1080P(25CH/750fps) 720p(49CH/1470fps)
재생제어	정방향/역방향 재생(고속:x1~x32, 저속:1/4~1/2), 스텝 전/후					
모델명	HB-64B8F	HB-64B8H	HB-81B8H	HB-100B8H	HB-128B8H	
영상입력	IP 카메라 64CH		81CH	100CH	128CH	
CPU	Quad Core 2.5GHz or Higher					
RAM	DDR3/4 32GB	DDR3/4 16GB	DDR3/4 32GB			
디스플레이	모니터 출력	1xHDMI / 1xVGA				
	분할화면	1 / 2 / 4 / 6 / 7 / 9 / 10 / 13 / 16 / 25 / 36 / 49 / 64	1 / 2 / 4 / 6 / 7 / 9 / 10 / 13 / 16 / 25 / 36 / 49 / 64	1 / 2 / 4 / 6 / 7 / 9 / 10 / 13 / 16 / 25 / 36 / 49 / 64 / 81	1 / 2 / 4 / 6 / 7 / 9 / 10 / 13 / 16 / 25 / 36 / 49 / 64 / 81 / 100 / 128	1 / 2 / 4 / 6 / 7 / 9 / 10 / 13 / 16 / 25 / 36 / 49 / 64 / 81 / 100 / 121 / 128
라이브	성능	12M(10CH/300fps) 8M(16CH/480fps) 5M(25CH/750fps) 1080P(64CH/1920fps)	12M(5CH/150fps) 8M(8CH/240fps) 5M(12CH/360fps) 1080P(32CH/960fps) 720p(64CH/1920fps)	12M(6CH/180fps) 8M(10CH/300fps) 5M(16CH/480fps) 1080P(40CH/1200fps) 720p(81CH/2430fps)	12M(8CH/240fps) 8M(12CH/360fps) 5M(20CH/600fps) 1080P(50CH/1500fps) 720p(100CH/3000fps)	12M(10CH/300fps) 8M(16CH/480fps) 5M(25CH/750fps) 1080P(64CH/1920fps)720p(128CH/3840fps)
	녹화 모드	연속, 스케줄, 이벤트 연동				
녹화	성능	최대 500Mbps CIF~12MP				
	압축방식	H.265 / H.264				
검색 / 재생	검색 모드	날짜/시간 캘린더 검색, 개별/채널 묶음 검색, 이벤트 검색				
	성능	12M(10CH/300fps) 8M(16CH/480fps) 5M(25CH/750fps) 1080P(64CH/1920fps)	12M(5CH/150fps) 8M(8CH/240fps) 5M(12CH/360fps) 1080P(32CH/960fps) 720p(64CH/1920fps)	12M(6CH/180fps) 8M(10CH/300fps) 5M(16CH/480fps) 1080P(40CH/1200fps) 720p(81CH/2430fps)	12M(8CH/240fps) 8M(12CH/360fps) 5M(20CH/600fps) 1080P(50CH/1500fps) 720p(100CH/3000fps)	12M(10CH/300fps) 8M(16CH/480fps) 5M(25CH/750fps) 1080P(64CH/1920fps)720p(128CH/3840fps)
재생제어	정방향/역방향 재생(고속:x1~x32, 저속:1/4~1/2), 스텝 전/후					

공통사양-HB-2UB8 Performance Series

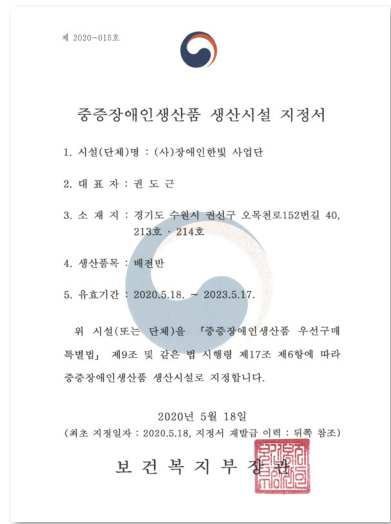
IP 카메라	해상도	CIF~12M
	프로토콜	IP 카메라 및 ONVIF / RTSP 지원 IP 카메라 UDP / Axis / Dynacolor / Sony / Panasonic / 한화테크윈 등 50여 프로토콜
운영체제		Linux 64bit(Embedded) / M.2 SSD 32GB(OS, NVR SW 전용 디스크)
저장장치	기본장착 / 내부장착	없음 / 3.5" HDD 최대 8개 장착가능(12TB HDD 인식, 최대 용량 96TB)
	RAID(옵션)	0/1/5/6
백업	Hot Swap / 외장 스토리지	지원(RAID 옵션 사용 시) / iSCSI 지원
	백업 모드	동영상(다중백업, 날짜/시간/이벤트정보표시, 암호화기능 지원), 정지화면(부분 모자이크 지원)
이벤트	파일 포맷	MP4, JPG
	종류	움직임 감지, 센서, 릴레이, 디스크 이상, 카메라 신호 손실/복구, 비상벨, 차량번호판 인식, POS 연동, E/L 연동, 화재/연기 감지, 이상음원 검출, 열화상 카메라 연동, 지능형 서버 연동
응용프로그램	동작	녹화, 알람 발생, 팝업 카메라, 경고음 발생, 경고메시지 발생, E-mail 알림, FTP 전송, 프리젠포 동작
	PC	라이브, 검색, 백업, 이벤트매니저, E-Map, 멀티모니터, PAN/TILT/ZOOM 제어, NVR 설정
네트워크	Web / Smart Phone	전체 웹 라이브, PAN/TILT/ZOOM제어 / 아이폰 / 안드로이드 App제공
	인터페이스	10/100/1000 Base-Tx Ethernet (RJ45) - 1ea for 16/25/36CH, 2ea for 49/64/81/100/128CH
보안 / Failover	최대 사용자	1024(네트워크대역폭 내에서)
	프로토콜 / 대역폭 제어	TCP/IP, UDP, DNS, DDNS, HTTP, NTP, RTP/RTCP, RTSP / 자동, 수동
날짜 / 시간 동기화	Multi User Leve / 지원	Windows / NTP 타임서버를 통한 동기화, 자체 NTP 서버 기능, RFC1595를 통한 자체 동기화
지능형 솔루션	내장 SW(라이선스 옵션)	LPR, 영상분석 화재/연기 감지, VPM(Video Privacy Mgt)
	외부 시스템 연동	E/L CRT system 연동, EM-call system 연동, LPR system 연동, 차량번호추출 카메라 연동, 영상분석 화재/연기 감지 system 연동
동작 온도 / 습도 / 사용전원 / 소비전력	5°C~40°C / 0%~90% / 100~240VAC, 50/60Hz, 400W, Dual Power Option	
크기(W x H x D) / 중량	482(W)×88.4(H)×480(D)mm / 11kg(HDD 미장착시)	



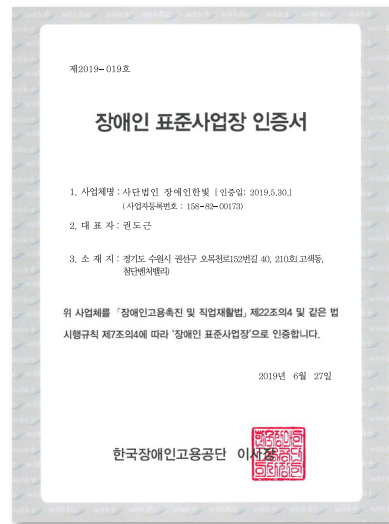
인증 현황



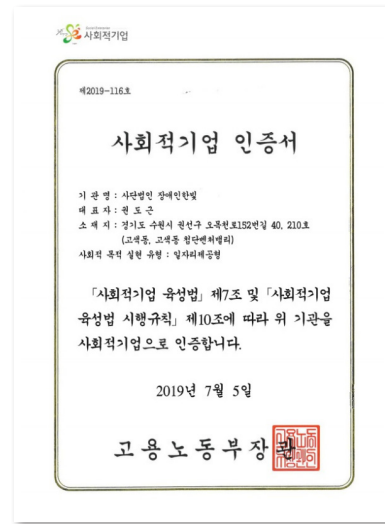
중증장애인생산품 생산시설 지정서 (주방기구, CCTV)



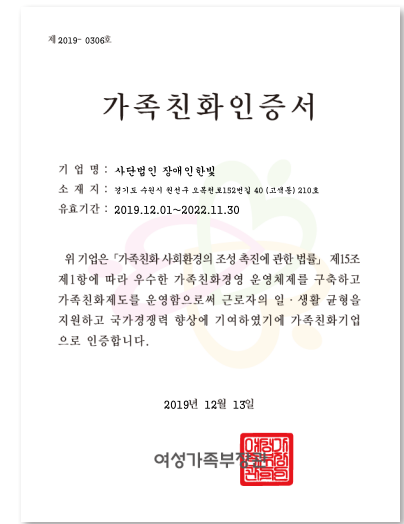
중증장애인생산품 생산시설 지정서 (배터전)



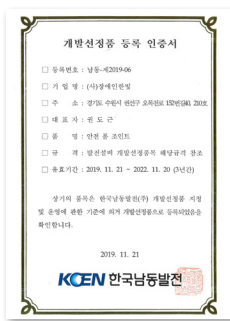
장애인 표준사업장 인증서



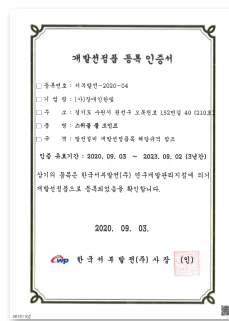
사회적기업 인증서



가족친화인증서



개발신제품등록인증서 (한국남동발전)



개발신제품등록인증서 (한국서부발전)



기업부설연구소인정서



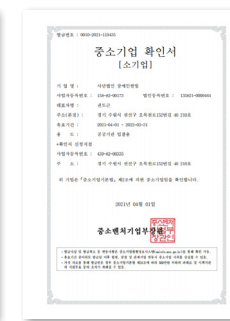
특허증 (컨베이어 벨트 안전사고 방지시스템)



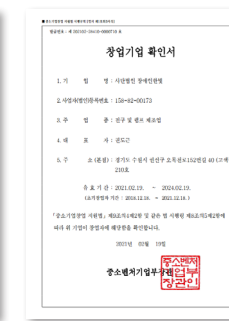
특허증 (스위블 조인트)



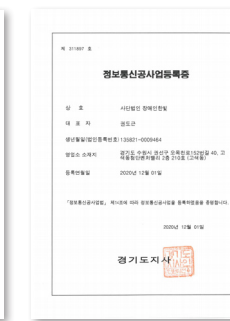
특허증 (판스프링과 스마트밸브를 이용한 내진장치가 구비된 수배전반)



중소기업확인서



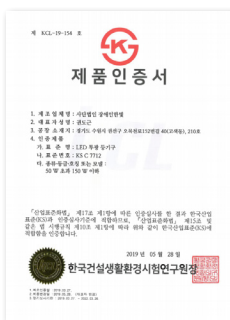
창업기업확인서



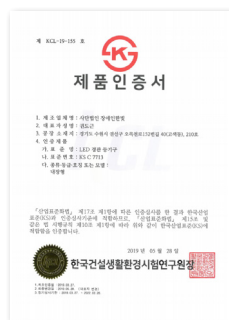
정보통신공사사업등록증



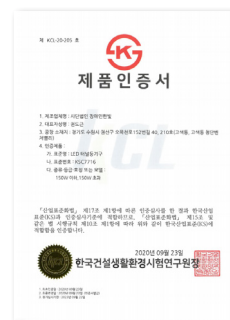
TTA 인증서



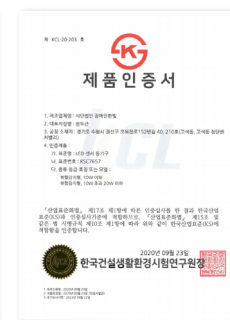
KS인증서 (KS C 7712)



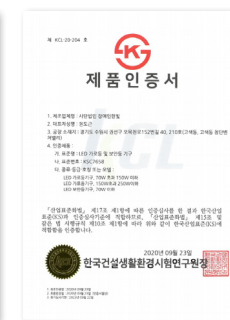
KS인증서 (KS C 7713)



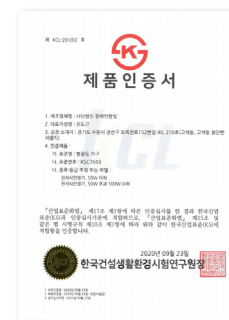
KS인증서 (KS C 7716)



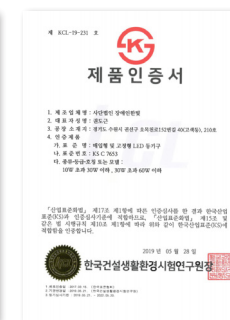
KS인증서 (KS C 7657)



KS인증서 (KS C 7658)



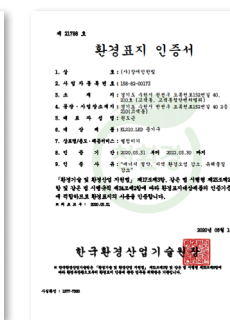
KS인증서 (KS C 7603)



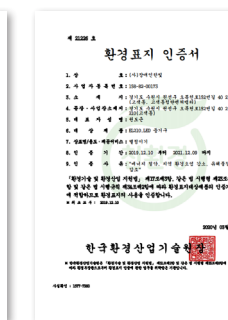
KS인증서 (KS C 7653)



ISO인증서



환경표지인증



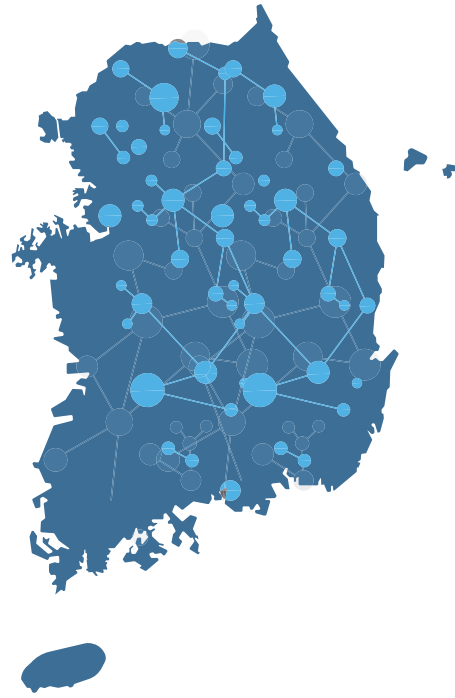
환경표지인증



## 견적문의에서 시공완료까지!

## Work Together

장애인한빛은 장애인과 취약계층의  
안정적 일자리 확보와 직업 재활을 돕고  
더 많은 사회 참여 기회를 제공하여  
삶의 질 향상에 기여하고자 합니다.



### 2018년

납품 시기	납품처(수요기관)	품명
2018. 02	한국남동발전㈜ 여수화력본부	LED조명등기구
2018. 02	한국남동발전㈜ 삼천포화력본부	LED방폭등기구
2018. 05	한국남동발전㈜ 삼천포화력본부	발전기자재
2018. 05	한국남동발전㈜ 여수화력본부	LED방폭등기구
2018. 06	한국남동발전㈜ 영흥화력본부	LED실내등기구
2018. 07	한국남동발전㈜ 삼천포화력본부	LED방폭등기구
2018. 07	한국남동발전㈜ 여수화력본부	LED실내등기구
2018. 07	한국서부발전㈜ 태안발전본부	LED투광등기구
2018. 07	한국서부발전㈜ 평택화력본부	LED가로등기구
2018. 08	한국남동발전㈜ 삼천포화력본부	안전 폴 조인트
2018. 09	한국동서발전㈜ 당진화력본부	발전기자재
2018. 10	한국중부발전㈜ 신서천건설본부	LED투광등기구
2018. 10	한국남동발전㈜ 삼천포화력본부	안전등주
2018. 12	한국동서발전㈜ 당진화력본부	LED방폭등기구
2018. 12	한국남부발전㈜ 삼척화력본부	LED방폭등기구

### 2019년

납품 시기	납품처(수요기관)	품명
2019. 02	한국남동발전㈜ 여수화력본부	LED조명등기구
2019. 02	한국남동발전㈜ 삼천포화력본부	LED방폭등기구
2019. 03	한국동서발전㈜ 당진화력본부	LED방폭등기구
2019. 04	한국남동발전㈜ 삼천포화력본부	안전등주
2019. 06	한국서부발전㈜ 태안발전본부	LED등기구
2019. 06	한국남동발전㈜ 분당발전본부	안전등주
2019. 06	한국남동발전㈜ 삼천포화력본부	LED방폭등기구
2019. 06	한국남동발전㈜ 삼천포화력본부	안전등주

### 2019년

납품 시기	납품처(수요기관)	품명
2019. 08	한국남부발전㈜ 남제주건설본부	LED실내등기구
2019. 08	한국중부발전㈜ 신서천화력본부	LED투광등기구
2019. 08	한국남동발전㈜ 삼천포화력본부	안전등주
2019. 08	한국중부발전㈜ 신서천화력본부	LED방폭등기구
2019. 08	한국중부발전㈜ 신서천화력본부	안전등주
2019. 09	한국서부발전㈜ 태안발전본부	LED방폭등기구
2019. 09	충북 영동군청	LED실내등기구
2019. 09	한국남동발전㈜ 영흥발전본부	LED방폭등기구
2019. 10	한국남부발전㈜ 남제주건설본부	LED투광등기구
2019. 10	한국남부발전㈜ 삼척화력본부	LED투광등기구
2019. 10	한국중부발전㈜ 보령발전본부	LED투광등기구
2019. 10	한전동부지사 테니스장	LED투광등기구
2019. 11	한국서부발전㈜ 태안발전본부	안전등주
2019. 11	한국남부발전㈜ 남제주건설본부	LED방폭등기구
2019. 11	한국동서발전㈜ 당진화력본부	LED투광등기구
2019. 11	한국동서발전㈜ 울산화력본부	경상소모품
2019. 12	한국남동발전㈜ 여수화력본부	LED투광등기구
2019. 12	한국수력원자력㈜ 예천양수발전소	LED실내등기구
2019. 12	한국남동발전㈜ 삼천포발전본부	안전등주

### 2020년

납품 시기	납품처(수요기관)	품명
2020. 02	울산광역시 교육청	LED실내등기구
2020. 04	한국중부발전㈜ 서천건설본부	안전등주
2020. 06	한국남동발전㈜ 영흥발전본부	안전표시등
2020. 09	전라남도 영광교육지원청	태양광가로등
2020. 09	경상남도 고성교육지원청	태양광가로등
2020. 09	한국남부발전㈜ 하동발전본부	안전등주
2020. 09	한국서부발전㈜ 태안발전본부	안전등주
2020. 09	한국서부발전㈜ 서인천발전본부	LED직부등기구
2020. 10	통영시청	분전함
2020. 10	한국도로공사	CCTV
2020. 11	한국서부발전㈜ 평택발전본부	원형투광등기구
2020. 11	충북개발공사	LED실내등기구
2020. 12	한국남동발전㈜ 분당발전본부	LED실내등기구
2020. 12	봉화군청	ICT시스템 구축사업

### 2021년

납품 시기	납품처(수요기관)	품명
2021. 02	㈜킨텍스	다운라이트
2021. 02	군포의왕교육지원청	다운라이트
2021. 03	영덕군청	분전함
2021. 03	한국남동발전㈜ 여수발전본부	LED투광등기구
2021. 04	용인도시공사	LED투광등기구, 스포츠조명
2021. 04	인천환경공단	LED투광등기구
2021. 04	한국시거스주식회사	LED투광등기구, LED방폭등기구
2021. 05	한국남동발전㈜ 삼천포발전본부	안전표시등
2021. 05	한국남부발전㈜ 부산발전본부	안전등주





(사)장애인한빛

본 사 | 경기도 수원시 권선구 오목천로 152번길 40 2F 210호  
(고색동 첨단 벤처밸리)

대표전화 | Tel. 031-278-5662~3 Fax. 031-278-5664

홈페이지 | [www.hanvit.or.kr](http://www.hanvit.or.kr)

\* 제품사양은 성능 및 품질 향상을 위해 예고 없이 변경될 수 있습니다.

\* 카탈로그 상의 자료는 홈페이지에서 다운 받을 수 있습니다.

[홈페이지 표기]

2021. 05 개정판